



UCAI

VOTRE FABRICANT D'ACCESSOIRES DE TOITURE

SOMMAIRE

ACCESSOIRE DE TOITURE

Gamme Aluminium

EEP Droite	Page 1
Trop plein cylindrique	Page 2
Déversoir	Page 3
Déversoir plié à l'équerre	Page 4
EP Conique	Page 5
Ventilation	Page 6
Ventilation avec chapeau chinois et grillage anti rongeurs	Page 7
Crosse frigo	Page 8
Crosse TV coudée soudée	Page 9
Crosse TV cintrée	Page 10
Evacuation permanente à rétention d'eau	Page 11

Gamme aluminium avec revêtement PVC

EEP Droite	Page 12
Trop plein cylindrique	Page 13
Déversoir	Page 14
Déversoir plié à l'équerre	Page 15
EP Conique	Page 16
Ventilation	Page 17
Crosse frigo	Page 18
Crosse TV coudée soudée	Page 19
Crosse TV cintrée	Page 20

Gamme plomb et cuivre

EEP Droite	Page 21
EP Conique	Page 22
Trop plein cylindrique	Page 23
Crosse TV cintrée	Page 24
Ventilation	Page 25
Evacuation pluviale coudée en plomb	Page 26

Gamme acier galvanisé

EEP Droite	Page 27
EP Conique	Page 28
Ventilation	Page 29
Crosse frigo	Page 30
Déversoir	Page 31
Déversoir plié à l'équerre	Page 32

SOMMAIRE

ACCESSOIRES COMPLEMENTAIRES

Garde grève avec couvercle démontable par le haut	Page 33
Garde grève conique	Page 33
Garde grève demi ronde et d'angle	Page 34
Crapaudine	Page 35
Bande garde grève	Page 36
Chapeaux chinois	Page 37

SYSTEME DE COLLECTEUR ET DESCENTE D'EAUX PLUVIALES

Boite à eau – RAL Standard	Page 39
Descente – Coude – Collier	Page 40
Boite à eau avec trop plein thermo laquée	Page 41
Boite à eau sans trop plein thermo laquée	Page 42
Descente thermo laquée	Page 43
Boite à eau en alu brut	Page 44-45
Boite à eau en acier galva brut	Page 46-47
Descente en acier galva	Page 48
Boite à eau en zinc	Page 49-50
Descente en zinc	Page 51
Coude en alu	Page 52
Protège descentes	Page 53
Coller	Page 54

PROFILES

Bande de solin	Page 55
Bande de solin mousse	Page 56
Bande porte dalles	Page 56
Bande de rive	Page 57 - 59

RALLIER	Page 60
----------------	---------

**ACCESSOIRES
DE TOITURE
GAMME ALUMINIUM**



Ø	RÉFÉRENCE		
	HT 400 MM	HT 500 MM	HT 600 MM
30	EEP40030AL	EEP50030AL	EEP60030AL
40	EEP40040AL	EEP50040AL	EEP60040AL
50	EEP40050AL	EEP50050AL	EEP60050AL
60	EEP40060AL	EEP50060AL	EEP60060AL
70	EEP40070AL	EEP50070AL	EEP60070AL
75	EEP40075AL	EEP50075AL	EEP60075AL
80	EEP40080AL	EEP50080AL	EEP60080AL
90	EEP40090AL	EEP50090AL	EEP60090AL
95	EEP40095AL	EEP50095AL	EEP60095AL
100	EEP40100AL	EEP50100AL	EEP60100AL
110	EEP40110AL	EEP50110AL	EEP60110AL
120	EEP40120AL	EEP50120AL	EEP60120AL
125	EEP40125AL	EEP50125AL	EEP60125AL
130	EEP40130AL	EEP50130AL	EEP60130AL
140	EEP40140AL	EEP50140AL	EEP60140AL
150	EEP40150AL	EEP50150AL	EEP60150AL
160	EEP40160AL	EEP50160AL	EEP60160AL
170	EEP40170AL	EEP50170AL	EEP60170AL
180	EEP40180AL	EEP50180AL	EEP60180AL
190	EEP40190AL	EEP50190AL	EEP60190AL
200	EEP40200AL	EEP50200AL	EEP60200AL
210	EEP40210AL	EEP50210AL	EEP60210AL
220	EEP40220AL	EEP50220AL	EEP60220AL
230	EEP40230AL	EEP50230AL	EEP60230AL
240	EEP40240AL	EEP50240AL	EEP60240AL
250	EEP40250AL	EEP50250AL	EEP60250AL
260	EEP40260AL	EEP50260AL	EEP60260AL
270	EEP40270AL	EEP50270AL	EEP60270AL
280	EEP40280AL	EEP50280AL	EEP60280AL
290	EEP40290AL	EEP50290AL	EEP60290AL
300	EEP40300AL	EEP50300AL	EEP60300AL
310	EEP40310AL	EEP50310AL	EEP60310AL
320	EEP40320AL	EEP50320AL	EEP60320AL
330	EEP40330AL	EEP50330AL	EEP60330AL
340	EEP40340AL	EEP50340AL	EEP60340AL
350	EEP40350AL	EEP50350AL	EEP60350AL
360	EEP40360AL	EEP50360AL	EEP60360AL
370	EEP40370AL	EEP50370AL	EEP60370AL
380	EEP40380AL	EEP50380AL	EEP60380AL
390	EEP40390AL	EEP50390AL	EEP60390AL
400	EEP40400AL	EEP50400AL	EEP60400AL
410	EEP40410AL	EEP50410AL	EEP60410AL
420	EEP40420AL	EEP50420AL	EEP60420AL
430	EEP40430AL	EEP50430AL	EEP60430AL
440	EEP40440AL	EEP50440AL	EEP60440AL
450	EEP40450AL	EEP50450AL	EEP60450AL
460	EEP40460AL	EEP50460AL	EEP60460AL
470	EEP40470AL	EEP50470AL	EEP60470AL
480	EEP40480AL	EEP50480AL	EEP60480AL
490	EEP40490AL	EEP50490AL	EEP60490AL
500	EEP40500AL	EEP50500AL	EEP60500AL
510	EEP40510AL	EEP50510AL	EEP60510AL
520	EEP40520AL	EEP50520AL	EEP60520AL
530	EEP40530AL	EEP50530AL	EEP60530AL
540	EEP40540AL	EEP50540AL	EEP60540AL
550	EEP40550AL	EEP50550AL	EEP60550AL
560	EEP40560AL	EEP50560AL	EEP60560AL
570	EEP40570AL	EEP50570AL	EEP60570AL
580	EEP40580AL	EEP50580AL	EEP60580AL
590	EEP40590AL	EEP50590AL	EEP60590AL
600	EEP40600AL	EEP50600AL	EEP60600AL

EVACUATION EAUX PLUVIALES

(EEP) DROITE EN ALU

Conformément au DTU 43.1:

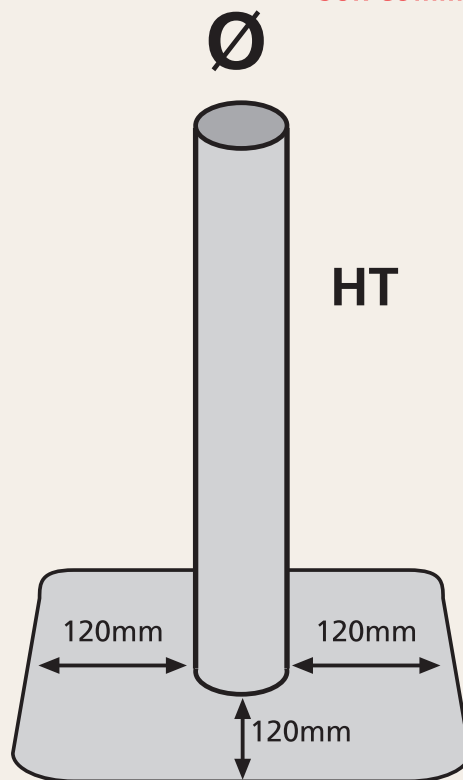
L'EEP est constituée d'une platine en aluminium, alliage 1200 état 0, d'épaisseur 1mm et d'un tube en aluminium, alliage T6 d'épaisseur 1,5 mm ou 2 mm. Les deux éléments sont soudés par procédé TIG alliant qualité et fiabilité des soudures obtenues.

Option de la platine:
- Platine rigide
- Brute ou vernie

Quantité minimale de platine vernie: 50 Unités

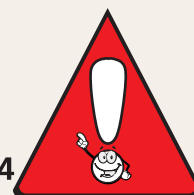
Pensez-y
Platine + 0,50 €/U vernie

EN STOCK
SUR COMMANDE



Crapaudine = P35

Garde-grève = P33/34



Ø	RÉFÉRENCE		
	HT 400 MM	HT 500 MM	HT 600 MM
30	TP40030AL	TP50030AL	TP60030AL
40	TP40040AL	TP50040AL	TP60040AL
50	TP40050AL	TP50050AL	TP60050AL
60	TP40060AL	TP50060AL	TP60060AL
70	TP40070AL	TP50070AL	TP60070AL
80	TP40080AL	TP50080AL	TP60080AL
90	TP40090AL	TP50090AL	TP60090AL
100	TP400100AL	TP500100AL	TP600100AL
120	TP400120AL	TP500120AL	TP600120AL

TROP PLEIN CYLINDRIQUE EN ALU

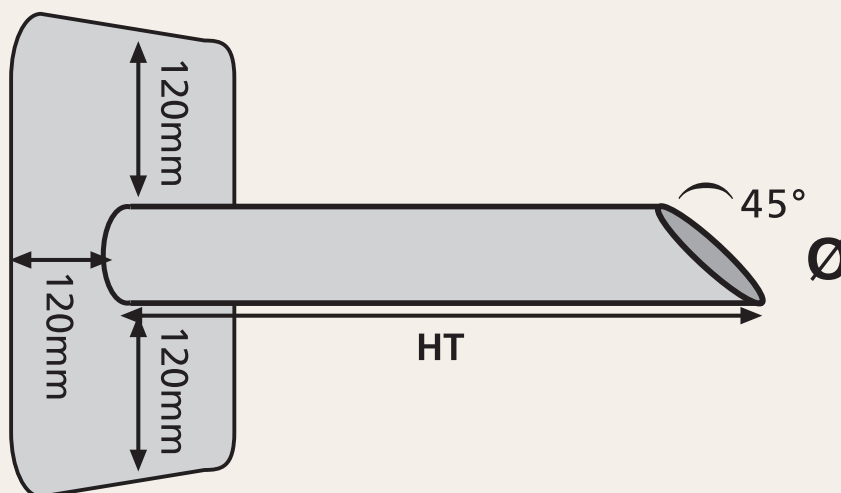
Le trop plein est constitué d'un moignon biseauté en aluminium, alliage T6, d'épaisseur 1,5mm ou 2mm selon le diamètre et d'une platine en aluminium (tôle malléable), alliage 1050H24.

- Le trop plein est destiné à
- évacuer les eaux pluviales en façade
 - permet la régulation d'excédent d'eau

Quantité minimale de platine vernie: 50 Unités

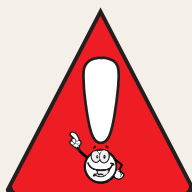
Pensez-y
Platine + 0,50€/U vernie

EN STOCK
SUR COMMANDE



Crapaudine = P35

Garde-grêve d'angle = P34



Laquage: RAL
Sur Demande: Voir Rallier P60



DÉVERSOIR EN ALU

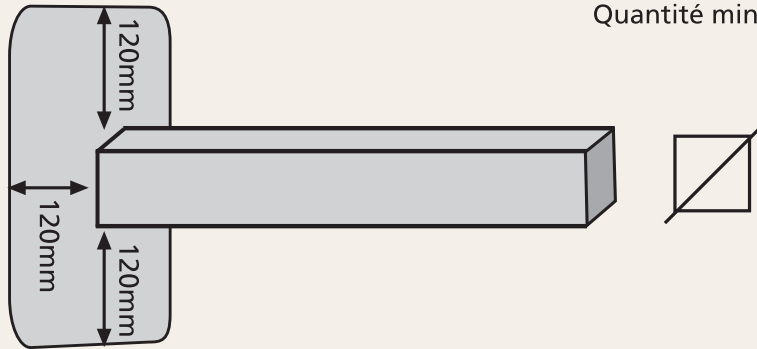
	RÉFÉRENCE		
	HT 400 MM	HT 500 MM	HT 600 MM
50X50	DV4005050AL	DV5005050AL	DV6005050AL
60X60	DV4006060AL	DV5006060AL	DV6006060AL
80X80	DV4008080AL	DV5008080AL	DV6008080AL
100X100	DV400100100AL	DV500100100AL	DV600100100AL
120X120	DV400120120AL	DV500120120AL	DV600120120AL
100X150	DV400100150AL	DV500100150AL	DV600100150AL
100X200	DV400100200AL	DV500100200AL	DV600100200AL
100X250	DV400100250AL	DV500100250AL	DV600100250AL
100X300	DV400100300AL	DV500100300AL	DV600100300AL
100X400	DV400100400AL	DV500100400AL	DV600100400AL
100X500	DV400100500AL	DV500100500AL	DV600100500AL

L'ensemble est constitué d'une platine rigide en aluminium, alliage 1050H24 d'épaisseur 1mm et d'un tube carré et/ou rectangulaire alliage T6 d'épaisseur 1,5mm ou 2mm selon le diamètre. Le déversoir est destiné à

- évacuer les eaux pluviales en façade
- permet la régulation d'excédent d'eau.

Choix de la platine
- Rigide ou malléable
- Brute ou vernie

Quantité minimale de platine vernie: 50 Unités



Pensez-y
Platine + 0,50 €/U vernie

EN STOCK
SUR COMMANDE

DÉVERSOIR EN ALU

AVEC BISEAU

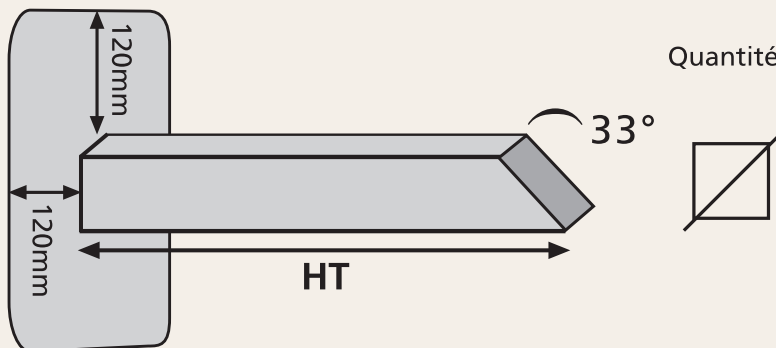
	RÉFÉRENCE		
	HT 400 MM	HT 500 MM	HT 600 MM
50X50	DVB4005050AL	DVB5005050AL	DVB6005050AL
60X60	DVB4006060AL	DVB5006060AL	DVB6006060AL
80X80	DVB4008080AL	DVB5008080AL	DVB6008080AL
100X100	DVB400100100AL	DVB500100100AL	DVB600100100AL
120X120	DVB400120120AL	DVB500120120AL	DVB600120120AL
100X150	DVB400100150AL	DVB500100150AL	DVB600100150AL
100X200	DVB400100200AL	DVB500100200AL	DVB600100200AL
100X250	DVB400100250AL	DVB500100250AL	DVB600100250AL
100X300	DVB400100300AL	DVB500100300AL	DVB600100300AL
100X400	DVB400100400AL	DVB500100400AL	DVB600100400AL
100X500	DVB400100500AL	DVB500100500AL	DVB600100500AL

L'ensemble est constitué d'une platine rigide en aluminium, alliage 1050H24 d'épaisseur 1mm et d'un tube carré et/ou rectangulaire alliage T6 d'épaisseur 1,5mm ou 2mm selon le diamètre. Le déversoir biseauté est destiné à

- évacuer les eaux pluviales en façade
- permet la régulation d'excédent d'eau.

Choix de la platine
- Rigide ou malléable
- Brute ou vernie

Quantité minimale de platine vernie: 50 Unités

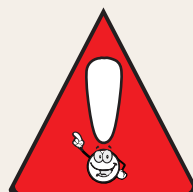


Pensez-y
Platine + 0,50 €/U vernie

EN STOCK
SUR COMMANDE



Fabrication sur mesure
Possibilité délai court



Laquage: RAL
Sur Demande: Voir Rallier P60



	RÉFÉRENCE		
	HT 400 MM	HT 500 MM	HT 600 MM
50X50	DVP4005050AL	DVP5005050AL	DVP6005050AL
60X60	DVP4006060AL	DVP5006060AL	DVP6006060AL
80X80	DVP4008080AL	DVP5008080AL	DVP6008080AL
100X100	DVP400100100AL	DVP500100100AL	DVP600100100AL
120X120	DVP400120120AL	DVP500120120AL	DVP600120120AL
100X150	DVP400100150AL	DVP500100150AL	DVP600100150AL
100X200	DVP400100200AL	DVP500100200AL	DVP600100200AL
100X250	DVP400100250AL	DVP500100250AL	DVP600100250AL
100X300	DVP400100300AL	DVP500100300AL	DVP600100300AL
100X400	DVP400100400AL	DVP500100400AL	DVP600100400AL
100X500	DVP400100500AL	DVP500100500AL	DVP600100500AL

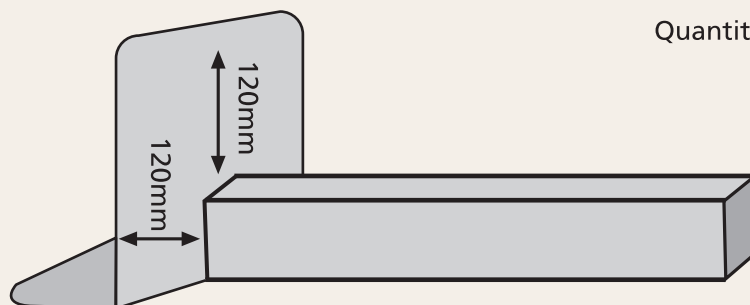
DÉVERSOIR EN ALU

PLIE À L'ÉQUERRE

L'ensemble, plié à l'équerre, est constitué d'une platine rigide en aluminium, alliage 1050H24 d'épaisseur 1mm et d'un tube carré et/ou rectangulaire alliage T6 d'épaisseur 1,5mm ou 2mm selon le diamètre.
Le déversoir est destiné à

- évacuer les eaux pluviales en façade
- permet la régulation d'excédent d'eau.

Choix de la platine
- Rigide ou malléable
- Brute ou vernie



Quantité minimale de platine vernie: 50 Unités

Pensez-y
Platine + 0,50 €/U vernie

SUR COMMANDE

	RÉFÉRENCE		
	HT 400 MM	HT 500 MM	HT 600 MM
50X50	DCBP4005050AL	DCBP5005050AL	DCBP6005050AL
60X60	DCBP4006060AL	DCBP5006060AL	DCBP6006060AL
80X80	DCBP4008080AL	DCBP5008080AL	DCBP6008080AL
100X100	DCBP400100100AL	DCBP500100100AL	DCBP600100100AL
120X120	DCBP400120120AL	DCBP500120120AL	DCBP600120120AL
100X150	DCBP400100150AL	DCBP500100150AL	DCBP600100150AL
100X200	DCBP400100200AL	DCBP500100200AL	DCBP600100200AL
100X250	DCBP400100250AL	DCBP500100250AL	DCBP600100250AL
100X300	DCBP400100300AL	DCBP500100300AL	DCBP600100300AL
100X400	DCBP400100400AL	DCBP500100400AL	DCBP600100400AL
100X500	DCBP400100500AL	DCBP500100500AL	DCBP600100500AL

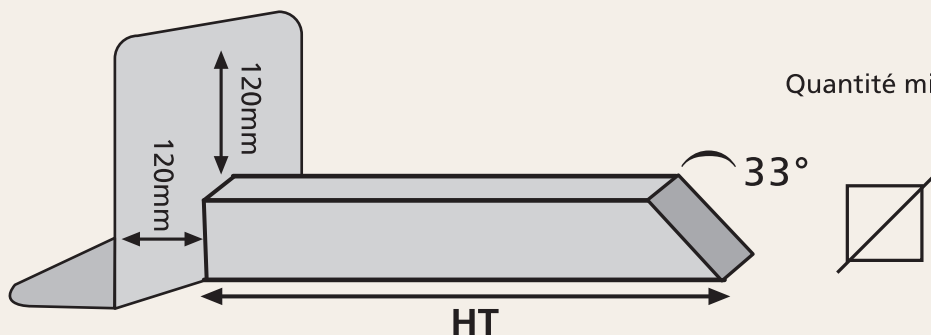
DÉVERSOIR EN ALU AVEC

BISEAU PLIÉ À L'ÉQUERRE

L'ensemble, plié à l'équerre, est constitué d'une platine rigide en aluminium, alliage 1050H24 d'épaisseur 1mm et d'un tube carré et/ou rectangulaire alliage T6 d'épaisseur 1,5mm ou 2mm selon le diamètre.
Le déversoir biseauté est destiné à

- évacuer les eaux pluviales en façade
- permet la régulation d'excédent d'eau.

Choix de la platine
- Rigide ou malléable
- Brute ou vernie



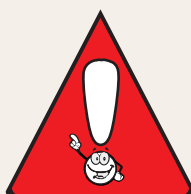
Quantité minimale de platine vernie: 50 Unités

Pensez-y
Platine + 0,50 €/U vernie

SUR COMMANDE



Fabrication sur mesure
Possibilité délai court



Laquage: RAL
Sur Demande: Voir Rallier P60



Ød	ØD	RÉFÉRENCE HT 500 MM
76	160	EPC50076160AL
96	200	EPC50096200AL
121	250	EPC500121250AL
136	280	EPC500136280AL
156	320	EPC500156320AL
176	360	EPC500176360AL
196	400	EPC500196400AL
246	500	EPC500246500AL

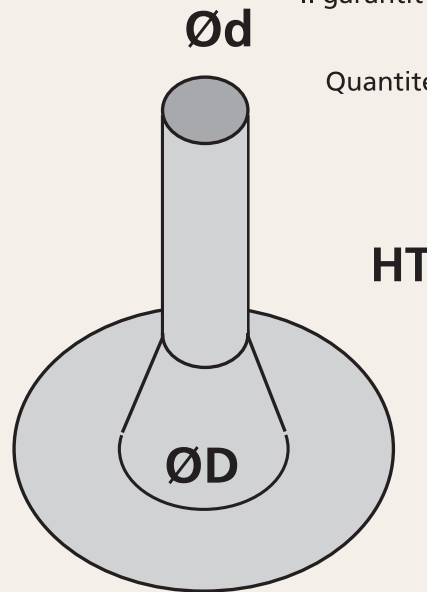
Choix de la platine
-Brute ou vernie

EP CONIQUE SANS SOUDURE EN ALU

Les EP coniques étirées permettent de raccorder les revêtements imperméables de couverture avec les tubes de descentes d'eaux pluviales situées sous les toits. La platine en aluminium est trempée dans du PVC liquide. Il garantit un confort de mise en oeuvre optimal.

Quantité minimale de platine vernie: 50 Unités

Pensez-y
Platine + 0,50 €/U vernie



EN STOCK |

Ød	ØD	RÉFÉRENCE HT 500 MM
80	160	EPCA50080160AL
100	200	EPCA500100200AL
120	240	EPCA500120240AL
140	280	EPCA500140280AL
160	320	EPCA500160320AL
180	360	EPCA500180360AL
200	400	EPCA500200400AL
220	440	EPCA500220440AL
240	480	EPCA500240480AL
250	500	EPCA500250500AL
300	600	EPCA500300600AL

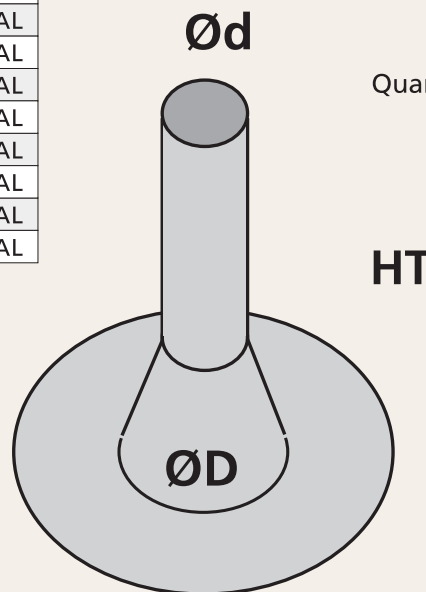
Choix de la platine
-Brute ou vernie

EP CONIQUE AVEC SOUDURE EN ALU

Les EP coniques permettent de raccorder les revêtements imperméables de couverture avec les tubes de descentes d'eaux pluviales situés sous les toits.

Quantité minimale de platine vernie: 50 Unités

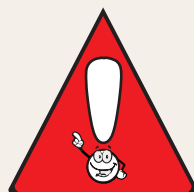
Pensez-y
Platine + 0,50 €/U vernie



EN STOCK |



Crapaudine = P35



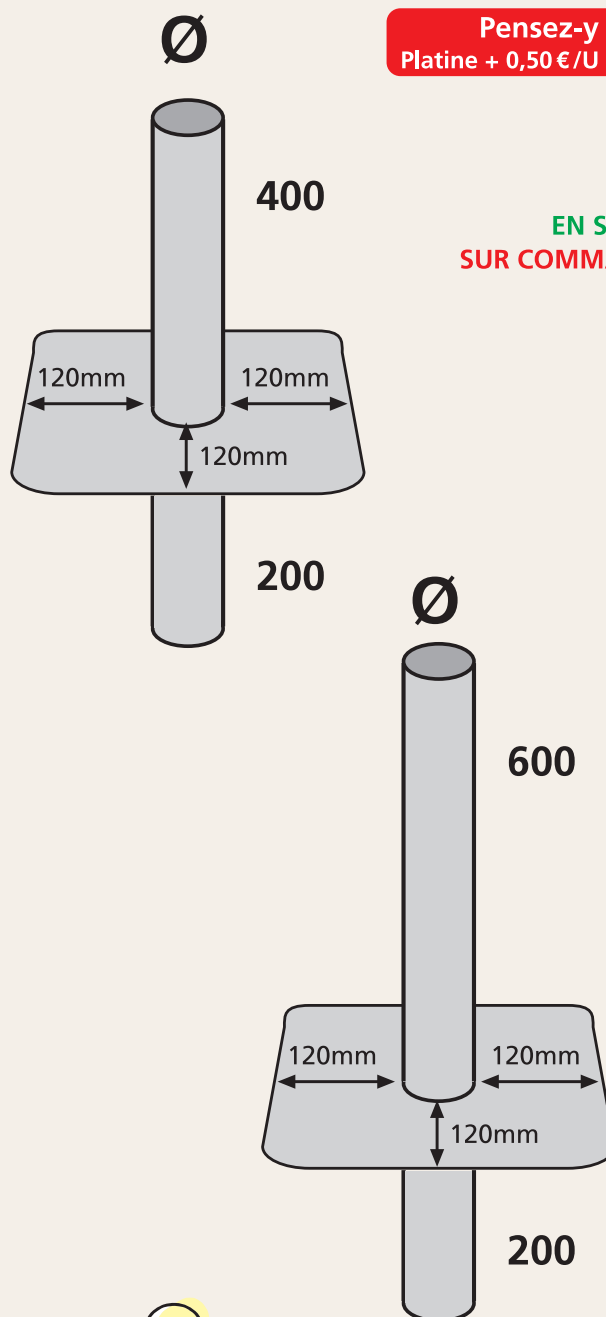
Ø	RÉFÉRENCE	
	HT 400/200 MM	HT 600/200 MM
30	FOU40020030AL	FOU60020030AL
40	FOU40020040AL	FOU60020040AL
50	FOU40020050AL	FOU60020050AL
60	FOU40020060AL	FOU60020060AL
70	FOU40020070AL	FOU60020070AL
80	FOU40020080AL	FOU60020080AL
90	FOU40020090AL	FOU60020090AL
100	FOU400200100AL	FOU600200100AL
110	FOU400200110AL	FOU600200110AL
120	FOU400200120AL	FOU600200120AL
125	FOU400200125AL	FOU600200125AL
130	FOU400200130AL	FOU600200130AL
140	FOU400200140AL	FOU600200140AL
150	FOU400200150AL	FOU600200150AL
160	FOU400200160AL	FOU600200160AL
170	FOU400200170AL	FOU600200170AL
180	FOU400200180AL	FOU600200180AL
190	FOU400200190AL	FOU600200190AL
200	FOU400200200AL	FOU600200200AL
210	FOU400200210AL	FOU600200210AL
220	FOU400200220AL	FOU600200220AL
230	FOU400200230AL	FOU600200230AL
240	FOU400200240AL	FOU600200240AL
250	FOU400200250AL	FOU600200250AL
260	FOU400200260AL	FOU600200260AL
270	FOU400200270AL	FOU600200270AL
280	FOU400200280AL	FOU600200280AL
290	FOU400200290AL	FOU600200290AL
300	FOU400200300AL	FOU600200300AL
310	FOU400200310AL	FOU600200310AL
320	FOU400200320AL	FOU600200320AL
330	FOU400200330AL	FOU600200330AL
340	FOU400200340AL	FOU600200340AL
350	FOU400200350AL	FOU600200350AL
360	FOU400200360AL	FOU600200360AL
370	FOU400200370AL	FOU600200370AL
380	FOU400200380AL	FOU600200380AL
390	FOU400200390AL	FOU600200390AL
400	FOU400200400AL	FOU600200400AL
410	FOU400200410AL	FOU600200410AL
420	FOU400200420AL	FOU600200420AL
430	FOU400200430AL	FOU600200430AL
440	FOU400200440AL	FOU600200440AL
450	FOU400200450AL	FOU600200450AL
460	FOU400200460AL	FOU600200460AL
470	FOU400200470AL	FOU600200470AL
480	FOU400200480AL	FOU600200480AL
490	FOU400200490AL	FOU600200490AL
500	FOU400200500AL	FOU600200500AL
510	FOU400200510AL	FOU600200510AL
520	FOU400200520AL	FOU600200520AL
530	FOU400200530AL	FOU600200530AL
540	FOU400200540AL	FOU600200540AL
550	FOU400200550AL	FOU600200550AL
560	FOU400200560AL	FOU600200560AL
570	FOU400200570AL	FOU600200570AL
580	FOU400200580AL	FOU600200580AL
590	FOU400200590AL	FOU600200590AL
600	FOU400200600AL	FOU600200600AL

VENTILATION EN ALU

La ventilation est constituée d'une platine rigide en aluminium, alliage 1050H24, d'épaisseur 1mm et d'un tube en aluminium, alliage T6 d'épaisseur 1,5mm ou 2mm selon le diamètre. Les deux éléments sont assemblés grâce à une double soudure TIG.

Choix de la platine
-Brute ou vernie

Quantité minimale de platine vernie: 50 Unités



Pensez-y
Platine + 0,50 €/U vernie

EN STOCK
SUR COMMANDE



Chapeaux chinois = P37



Ø	RÉFÉRENCE	
	HT 400/200 MM	HT 400 MM
30	FOUC40020030AL	FOUC40030AL
40	FOUC40020040AL	FOUC40040AL
50	FOUC40020050AL	FOUC40050AL
60	FOUC40020060AL	FOUC40060AL
70	FOUC40020070AL	FOUC40070AL
80	FOUC40020080AL	FOUC40080AL
90	FOUC40020090AL	FOUC40090AL
100	FOUC400200100AL	FOUC400100AL
110	FOUC400200110AL	FOUC400110AL
120	FOUC400200120AL	FOUC400120AL
125	FOUC400200125AL	FOUC400125AL
130	FOUC400200130AL	FOUC400130AL
140	FOUC400200140AL	FOUC400140AL
150	FOUC400200150AL	FOUC400150AL
160	FOUC400200160AL	FOUC400160AL
170	FOUC400200170AL	FOUC400170AL
180	FOUC400200180AL	FOUC400180AL
190	FOUC400200190AL	FOUC400190AL
200	FOUC400200200AL	FOUC400200AL
210	FOUC400200210AL	FOUC400210AL
220	FOUC400200220AL	FOUC400220AL
230	FOUC400200230AL	FOUC400230AL
240	FOUC400200240AL	FOUC400240AL
250	FOUC400200250AL	FOUC400250AL
260	FOUC400200260AL	FOUC400260AL
270	FOUC400200270AL	FOUC400270AL
280	FOUC400200280AL	FOUC400280AL
290	FOUC400200290AL	FOUC400290AL
300	FOUC400200300AL	FOUC400300AL
310	FOUC400200310AL	FOUC400310AL
320	FOUC400200320AL	FOUC400320AL
330	FOUC400200330AL	FOUC400330AL
340	FOUC400200340AL	FOUC400340AL
350	FOUC400200350AL	FOUC400350AL
360	FOUC400200360AL	FOUC400360AL
370	FOUC400200370AL	FOUC400370AL
380	FOUC400200380AL	FOUC400380AL
390	FOUC400200390AL	FOUC400390AL
400	FOUC400200400AL	FOUC400400AL
410	FOUC400200410AL	FOUC400410AL
420	FOUC400200420AL	FOUC400420AL
430	FOUC400200430AL	FOUC400430AL
440	FOUC400200440AL	FOUC400440AL
450	FOUC400200450AL	FOUC400450AL
460	FOUC400200460AL	FOUC400460AL
470	FOUC400200470AL	FOUC400470AL
480	FOUC400200480AL	FOUC400480AL
490	FOUC400200490AL	FOUC400490AL
500	FOUC400200500AL	FOUC400500AL
510	FOUC400200510AL	FOUC400510AL
520	FOUC400200520AL	FOUC400520AL
530	FOUC400200530AL	FOUC400530AL
540	FOUC400200540AL	FOUC400540AL
550	FOUC400200550AL	FOUC400550AL
560	FOUC400200560AL	FOUC400560AL
570	FOUC400200570AL	FOUC400570AL
580	FOUC400200580AL	FOUC400580AL
590	FOUC400200590AL	FOUC400590AL
600	FOUC400200600AL	FOUC400600AL

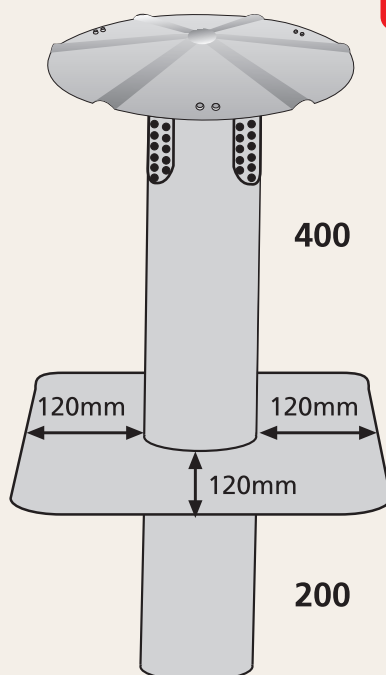
VENTILATION AVEC CHAPEAU CHINOIS EN ALU ET GRILLAGE ANTI RONGEURS

La platine rigide est en aluminium, alliage 1050H24, d'épaisseur 1mm. Le moignon est constitué d'un tube en aluminium avec simple (sans talon) ou double (avec talon) soudure en alliage T6, d'épaisseur 1,5 mm ou 2 mm selon le diamètre. La soudure du moignon avec la platine est réalisée par une soudure TIG. Le chapeau chinois est directement soudé sur le tube.

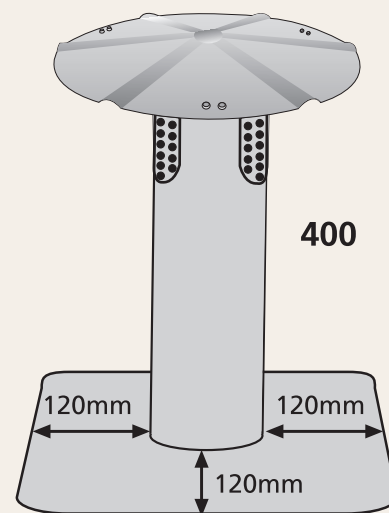
Choix de la platine
-Rigide ou malléable
-Brute ou vernie

Quantité minimale de platine vernie: 50 Unités

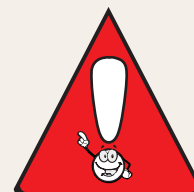
Pensez-y
Platine + 0,50 €/U vernie



SUR COMMANDE



Fabrication sur mesure
Possibilité délai court





RÉFÉRENCE
HT 400 MM

60X60	CF4006060ST
80X80	CF4008080ST
100X100	CF400100100ST
150X150	CF400150150ST
200X200	CF400200200ST
250X250	CF400250250ST
300X300	CF400300300ST

Choix de la platine
-Rigide ou malléable
-Brute ou vernie

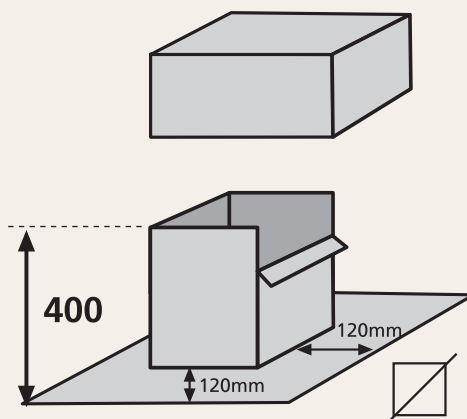
CROSSE ALU FRIGO 2 PIECES

La crosse frigo en aluminium alliage 1050H24 d'épaisseur 1,5mm est conçue pour passer des tuyaux sur une zone sensible d'un toit plat. Elle permet de protéger contre les infiltrations d'eaux, les éléments suivants: tuyaux, isolation et câbles.

Quantité minimale de platine vernie: 50 Unités

Pensez-y
Platine + 0,50 €/U vernie

EN STOCK
SUR COMMANDE



RÉFÉRENCE
HT 400 MM

60X60	CFC4006060ST
80X80	CFC4008080ST
100X100	CFC400100100ST
150X150	CFC400150150ST
200X200	CFC400200200ST
250X250	CFC400250250ST
300X300	CFC400300300ST

Choix de la platine
-Rigide ou malléable
-Brute ou vernie

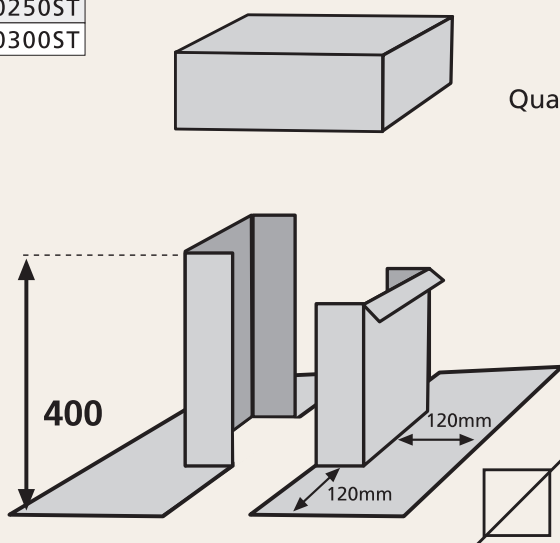
CROSSE ALU FRIGO 3 PIECES

La crosse frigo en aluminium est conçue pour passer des tuyaux sur une zone sensible d'un toit plat. Elle permet de protéger contre les infiltrations d'eau les éléments suivants: tuyaux, isolation et câbles. Elle est essentiellement utilisée lors de rénovation.

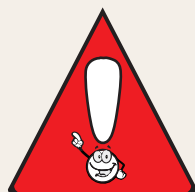
Quantité minimale de platine vernie: 50 Unités

Pensez-y
Platine + 0,50 €/U vernie

EN STOCK
SUR COMMANDE



Fabrication sur mesure
Possibilité délai court



Ø	RÉFÉRENCE HT 400/200 MM
30	CTV40020030AL
40	CTV40020040AL
50	CTV40020050AL
60	CTV40020060AL
70	CTV40020070AL
80	CTV40020080AL
90	CTV40020090AL
100	CTV400200100AL
125	CTV400200125AL
150	CTV400200150AL

Choix de la platine
-Rigide ou malléable
-Brute ou vernie

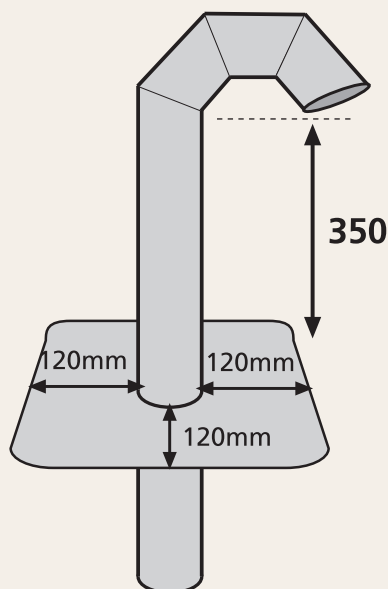
CROSSE TV COUDÉE SOUDÉE EN ALU

La crosse TV aluminium coudée est un dispositif qui permet de passer les câbles pour les antennes à travers les toits terrasses. La crosse TV coudée est l'assemblage d'une platine et d'un tube cylindrique coudée, soudés par fil TIG, de façon à assurer l'étanchéité.

Quantité minimale de platine vernie: 50 Unités

Pensez-y
Platine + 0,50 €/U vernie

EN STOCK
SUR COMMANDE



Ø	RÉFÉRENCE HT 400 MM
30	CTV400ST30AL
40	CTV400ST40AL
50	CTV400ST50AL
60	CTV400ST60AL
70	CTV400ST70AL
80	CTV400ST80AL
90	CTV400ST90AL
100	CTV400ST100AL
125	CTV400ST125AL
150	CTV400ST150AL

Choix de la platine
-Rigide ou malléable
-Brute ou vernie

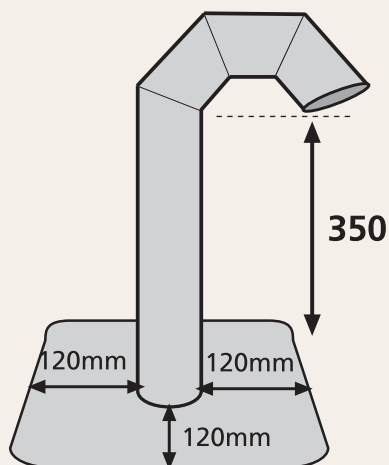
CROSSE TV COUDÉE SOUDÉE EN ALU

La crosse TV aluminium coudée est un dispositif qui permet de passer les câbles pour les antennes à travers les toits terrasses. La crosse TV coudée est l'assemblage d'une platine et d'un tube cylindrique coudée, soudés par fil TIG, de façon à assurer l'étanchéité.

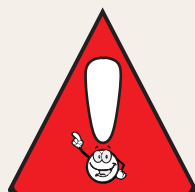
Quantité minimale de platine vernie: 50 Unités

Pensez-y
Platine + 0,50 €/U vernie

EN STOCK
SUR COMMANDE

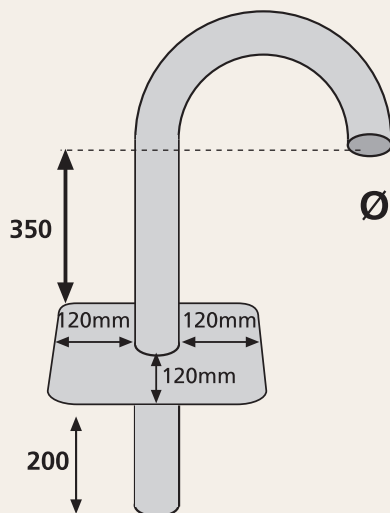


Fabrication sur mesure
Possibilité délai court



Ø	RÉFÉRENCE HT 400/200 MM
60	CTVC40020060AL
80	CTVC40020080AL
100	CTVC400200100AL

Choix de la platine
-Rigide ou malléable
-Brute ou vernie



CROSSE TV CINTRÉE EN ALU

La crose TV aluminium cintrée est un dispositif qui permet de passer les câbles pour les antennes à travers les toits terrasses. La crose TV cintrée est l'assemblage d'une platine et d'un tube cylindrique cintrée, soudés par fil TIG, de façon à assurer l'étanchéité.

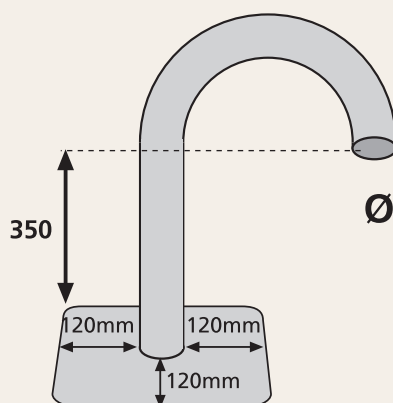
Quantité minimale de platine vernie: 50 Unités

Pensez-y
Platine + 0,50 €/U vernie

EN STOCK

Ø	RÉFÉRENCE HT 400 MM
60	CTVC40060AL
80	CTVC40080AL
100	CTVC400100AL

Choix de la platine
-Rigide ou malléable
-Brute ou vernie



CROSSE TV CINTRÉE SANS TALON EN ALU

La crose TV aluminium cintrée est un dispositif qui permet de passer les câbles pour les antennes à travers les toits terrasses. La crose TV cintrée est l'assemblage d'une platine et d'un tube cylindrique cintrée, soudés par fil TIG, de façon à assurer l'étanchéité.

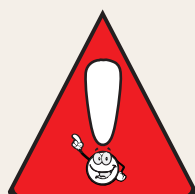
Quantité minimale de platine vernie: 50 Unités

Pensez-y
Platine + 0,50 €/U vernie

EN STOCK



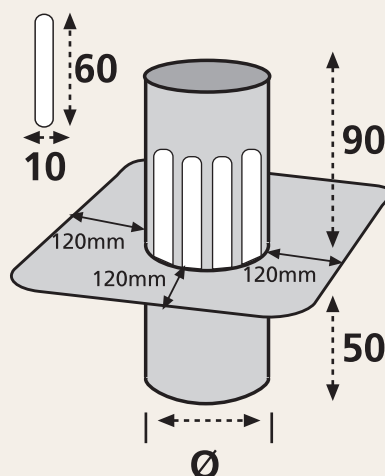
Fabrication sur mesure
Possibilité délai court



EVACUATION PERMANENTE A RETENTION D'EAU EN ALU

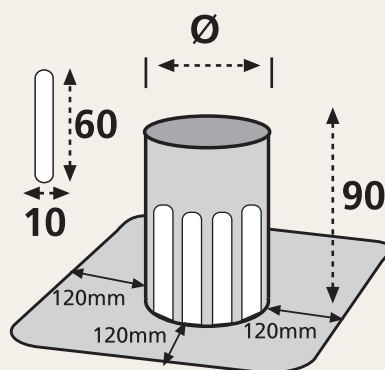
Ø	RÉFÉRENCE HT 90/50 MM
70	EPR709050AL
80	EPR809050AL
90	EPR909050AL
100	EPR1009050AL
110	EPR1109050AL
120	EPR1209050AL
130	EPR1309050AL
140	EPR1409050AL
150	EPR1509050AL
160	EPR1609050AL
170	EPR1709050AL
180	EPR1809050AL
190	EPR1909050AL
200	EPR2009050AL
250	EPR2509050AL
300	EPR3009050AL

Les évacuations d'eaux pluviales à débit différé se présentent sous la forme d'une platine et d'un moignon cylindrique assemblées par double soudure. La platine est en aluminium alliage 1050H24, épaisseur 1mm et le moignon en 1,5mm, soudés par points. Elles permettent de diminuer le débit d'évacuation des eaux pluviales dans les descentes. Les évacuations d'eaux pluviales disposent d'un orifice de dimension 60mm (haut) x 10 mm (large) à raison d'un oblong pour 50 mètres carrés collectés par EEP.



SUR COMMANDE

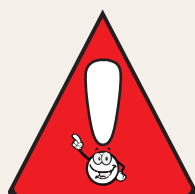
Ø	RÉFÉRENCE HT 90 MM
70	EPRST7090AL
80	EPRST8090AL
90	EPRST9090AL
100	EPRST10090AL
110	EPRST11090AL
120	EPRST12090AL
130	EPRST13090AL
140	EPRST14090AL
150	EPRST15090AL
160	EPRST16090AL
170	EPRST17090AL
180	EPRST18090AL
190	EPRST19090AL
200	EPRST20090AL
250	EPRST25090AL
300	EPRST30090AL



SUR COMMANDE



Fabrication sur mesure
Possibilité délai court



**ACCESSOIRES
DE TOITURE
GAMME ALUMINIUM
REVETEMENT PVC**



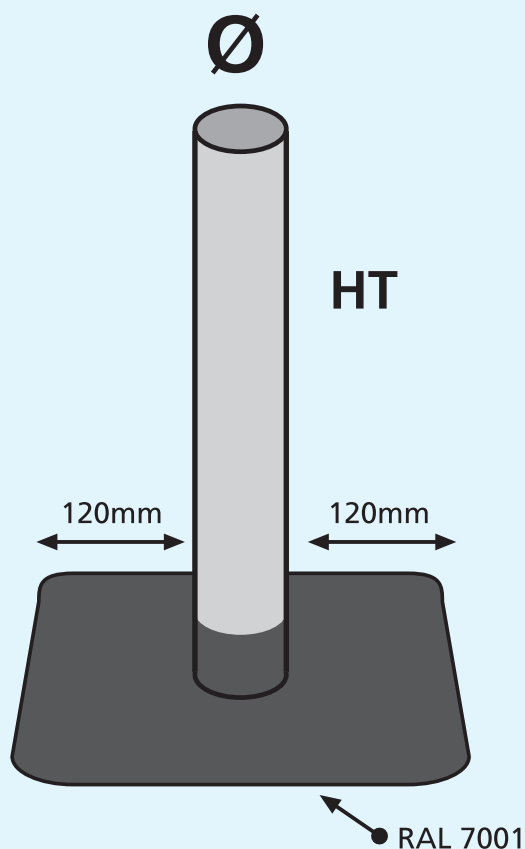
Ø	RÉFÉRENCE		
	HT 400 MM	HT 500 MM	HT 600 MM
30	EEP40030PVC	EEP50030PVC	EEP60030PVC
40	EEP40040PVC	EEP50040PVC	EEP60040PVC
50	EEP40050PVC	EEP50050PVC	EEP60050PVC
60	EEP40060PVC	EEP50060PVC	EEP60060PVC
70	EEP40070PVC	EEP50070PVC	EEP60070PVC
80	EEP40080PVC	EEP50080PVC	EEP60080PVC
90	EEP40090PVC	EEP50090PVC	EEP60090PVC
95	EEP40095PVC	EEP50095PVC	EEP60095PVC
100	EEP40100PVC	EEP50100PVC	EEP60100PVC
110	EEP40110PVC	EEP50110PVC	EEP60110PVC
120	EEP40120PVC	EEP50120PVC	EEP60120PVC
125	EEP40125PVC	EEP50125PVC	EEP60125PVC
130	EEP40130PVC	EEP50130PVC	EEP60130PVC
140	EEP40140PVC	EEP50140PVC	EEP60140PVC
150	EEP40150PVC	EEP50150PVC	EEP60150PVC
160	EEP40160PVC	EEP50160PVC	EEP60160PVC
170	EEP40170PVC	EEP50170PVC	EEP60170PVC
180	EEP40180PVC	EEP50180PVC	EEP60180PVC
190	EEP40190PVC	EEP50190PVC	EEP60190PVC
200	EEP40200PVC	EEP50200PVC	EEP60200PVC
210	EEP40210PVC	EEP50210PVC	EEP60210PVC
220	EEP40220PVC	EEP50220PVC	EEP60220PVC
230	EEP40230PVC	EEP50230PVC	EEP60230PVC
240	EEP40240PVC	EEP50240PVC	EEP60240PVC
250	EEP40250PVC	EEP50250PVC	EEP60250PVC
260	EEP40260PVC	EEP50260PVC	EEP60260PVC
270	EEP40270PVC	EEP50270PVC	EEP60270PVC
280	EEP40280PVC	EEP50280PVC	EEP60280PVC
290	EEP40290PVC	EEP50290PVC	EEP60290PVC
300	EEP40300PVC	EEP50300PVC	EEP60300PVC
310	EEP40310PVC	EEP50310PVC	EEP60310PVC
320	EEP40320PVC	EEP50320PVC	EEP60320PVC
330	EEP40330PVC	EEP50330PVC	EEP60330PVC
340	EEP40340PVC	EEP50340PVC	EEP60340PVC
350	EEP40350PVC	EEP50350PVC	EEP60350PVC
360	EEP40360PVC	EEP50360PVC	EEP60360PVC
370	EEP40370PVC	EEP50370PVC	EEP60370PVC
380	EEP40380PVC	EEP50380PVC	EEP60380PVC
390	EEP40390PVC	EEP50390PVC	EEP60390PVC
400	EEP40400PVC	EEP50400PVC	EEP60400PVC
410	EEP40410PVC	EEP50410PVC	EEP60410PVC
420	EEP40420PVC	EEP50420PVC	EEP60420PVC
430	EEP40430PVC	EEP50430PVC	EEP60430PVC
440	EEP40440PVC	EEP50440PVC	EEP60440PVC
450	EEP40450PVC	EEP50450PVC	EEP60450PVC
460	EEP40460PVC	EEP50460PVC	EEP60460PVC
470	EEP40470PVC	EEP50470PVC	EEP60470PVC
480	EEP40480PVC	EEP50480PVC	EEP60480PVC
490	EEP40490PVC	EEP50490PVC	EEP60490PVC
500	EEP40500PVC	EEP50500PVC	EEP60500PVC
510	EEP40510PVC	EEP50510PVC	EEP60510PVC
520	EEP40520PVC	EEP50520PVC	EEP60520PVC
530	EEP40530PVC	EEP50530PVC	EEP60530PVC
540	EEP40540PVC	EEP50540PVC	EEP60540PVC
550	EEP40550PVC	EEP50550PVC	EEP60550PVC
560	EEP40560PVC	EEP50560PVC	EEP60560PVC
570	EEP40570PVC	EEP50570PVC	EEP60570PVC
580	EEP40580PVC	EEP50580PVC	EEP60580PVC
590	EEP40590PVC	EEP50590PVC	EEP60590PVC
600	EEP40600PVC	EEP50600PVC	EEP60600PVC

EVACUATION EAUX PLUVIALES (EEP) ALU REVÊTEMENT PVC

Conformément au DTU 43.1:

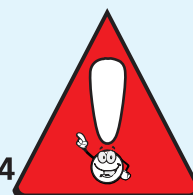
Les évacuations d'eaux pluviales en aluminium revêtement PVC sont constituées d'un moignon en aluminium et d'une platine en aluminium trempée dans du PVC liquide. Elles garantissent un confort de mise en oeuvre optimal.

SUR COMMANDE



Crapaudine = P35

Garde-grève = P33/34

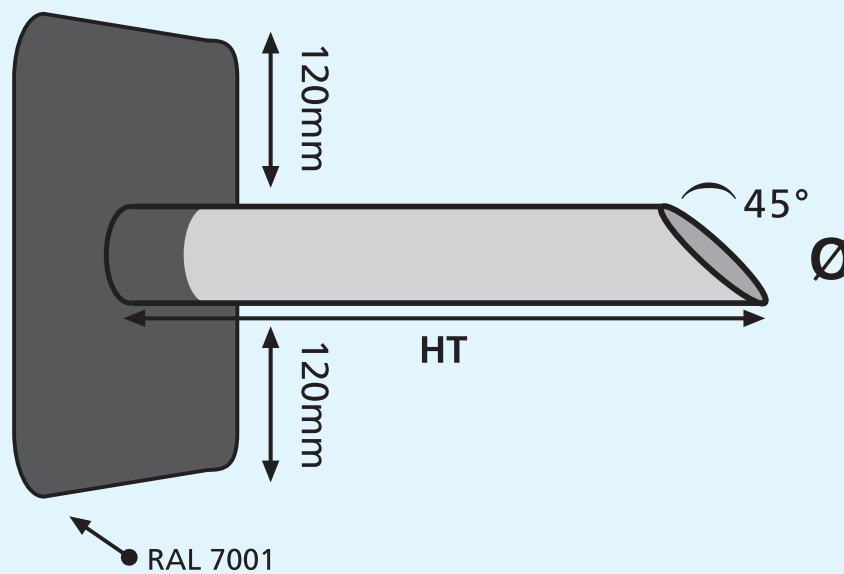


Ø	RÉFÉRENCE		
	HT 400 MM	HT 500 MM	HT 600 MM
30	TP40030PVC	TP50030PVC	TP60030PVC
40	TP40040PVC	TP50040PVC	TP60040PVC
50	TP40050PVC	TP50050PVC	TP60050PVC
60	TP40060PVC	TP50060PVC	TP60060PVC
70	TP40070PVC	TP50070PVC	TP60070PVC
80	TP40080PVC	TP50080PVC	TP60080PVC
90	TP40090PVC	TP50090PVC	TP60090PVC
100	TP400100PVC	TP500100PVC	TP600100PVC
120	TP400120PVC	TP500120PVC	TP600120PVC

TROP PLEIN CYLINDRIQUE EN ALU REVÊTEMENT PVC

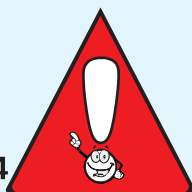
Le trop plein est destiné à évacuer les eaux pluviales en façade et permet la régulation des excédents d'eau. La platine en aluminium est trempée dans du PVC liquide.

SUR COMMANDE



Crapaudine = P35

Garde-grêve = P33/34



	RÉFÉRENCE		
	HT 400 MM	HT 500 MM	HT 600 MM
50X50	DV4005050PVC	DV5005050PVC	DV6005050PVC
60X60	DV4006060PVC	DV5006060PVC	DV6006060PVC
80X80	DV4008080PVC	DV5008080PVC	DV6008080PVC
100X100	DV400100100PVC	DV500100100PVC	DV600100100PVC
120X120	DV400120120PVC	DV500120120PVC	DV600120120PVC
100X150	DV400100150PVC	DV500100150PVC	DV600100150PVC
100X200	DV400100200PVC	DV500100200PVC	DV600100200PVC
100X250	DV400100250PVC	DV500100250PVC	DV600100250PVC
100X300	DV400100300PVC	DV500100300PVC	DV600100300PVC
100X400	DV400100400PVC	DV500100400PVC	DV600100400PVC
100X500	DV400100500PVC	DV500100500PVC	DV600100500PVC

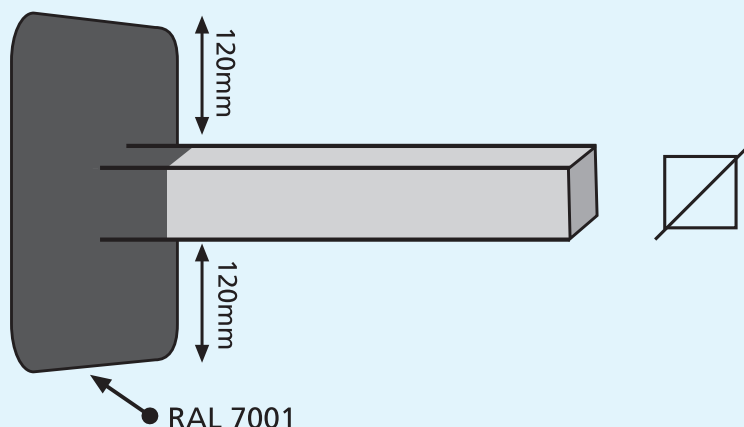
DÉVERSOIR EN ALU

REVÊTEMENT PVC

Le déversoir en aluminium revêtement PVC est destiné à

- évacuer les eaux pluviales en façade
- permet la régulation d'excédent d'eau,

La platine en aluminium est trempée dans du PVC liquide. Il garantit un confort de mise en oeuvre optimal.



SUR COMMANDE

	RÉFÉRENCE		
	HT 400 MM	HT 500 MM	HT 600 MM
50X50	DVB4005050PVC	DVB5005050PVC	DVB6005050PVC
60X60	DVB4006060PVC	DVB5006060PVC	DVB6006060PVC
80X80	DVB4008080PVC	DVB5008080PVC	DVB6008080PVC
100X100	DVB400100100PVC	DVB500100100PVC	DVB600100100PVC
120X120	DVB400120120PVC	DVB500120120PVC	DVB600120120PVC
100X150	DVB400100150PVC	DVB500100150PVC	DVB600100150PVC
100X200	DVB400100200PVC	DVB500100200PVC	DVB600100200PVC
100X250	DVB400100250PVC	DVB500100250PVC	DVB600100250PVC
100X300	DVB400100300PVC	DVB500100300PVC	DVB600100300PVC
100X400	DVB400100400PVC	DVB500100400PVC	DVB600100400PVC
100X500	DVB400100500PVC	DVB500100500PVC	DVB600100500PVC

DÉVERSOIR EN ALU

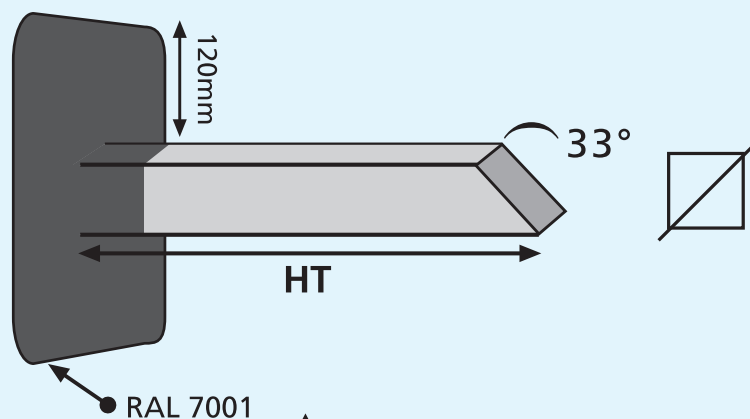
AVEC BISEAU

REVÊTEMENT PVC

Le déversoir en aluminium revêtement PVC est destiné à

- évacuer les eaux pluviales en façade
- permet la régulation d'excédent d'eau,

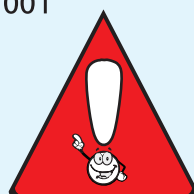
La platine en aluminium est trempée dans du PVC liquide. Il garantit un confort de mise en oeuvre optimal.



SUR COMMANDE



Fabrication sur mesure
Possibilité délai court



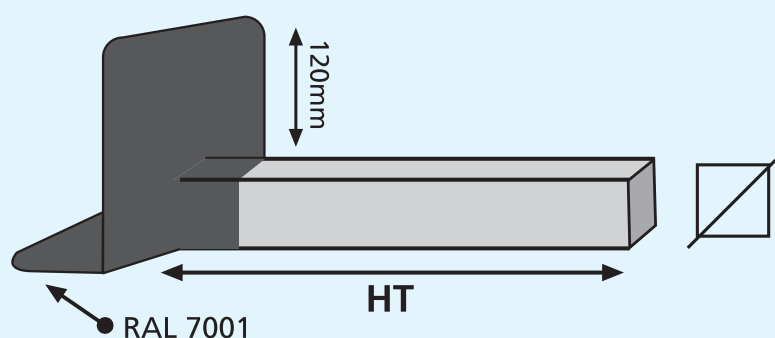
	RÉFÉRENCE		
	HT 400 MM	HT 500 MM	HT 600 MM
50X50	DVP4005050PVC	DVP5005050PVC	DVP6005050PVC
60X60	DVP4006060PVC	DVP5006060PVC	DVP6006060PVC
80X80	DVP4008080PVC	DVP5008080PVC	DVP6008080PVC
100X100	DVP400100100PVC	DVP500100100PVC	DVP600100100PVC
120X120	DVP400120120PVC	DVP500120120PVC	DVP600120120PVC
100X150	DVP400100150PVC	DVP500100150PVC	DVP600100150PVC
100X200	DVP400100200PVC	DVP500100200PVC	DVP600100200PVC
100X250	DVP400100250PVC	DVP500100250PVC	DVP600100250PVC
100X300	DVP400100300PVC	DVP500100300PVC	DVP600100300PVC
100X400	DVP400100400PVC	DVP500100400PVC	DVP600100400PVC
100X500	DVP400100500PVC	DVP500100500PVC	DVP600100500PVC

DÉVERSOIR EN ALU PLIE À L'ÉQUERRE REVÊTEMENT PVC

Le déversoir en aluminium revêtement PVC est destiné à

- évacuer les eaux pluviales en façade
- permet la régulation d'excédent d'eau,

La platine en aluminium est trempée dans du PVC liquide. Il garantit un confort de mise en oeuvre optimal.



SUR COMMANDE

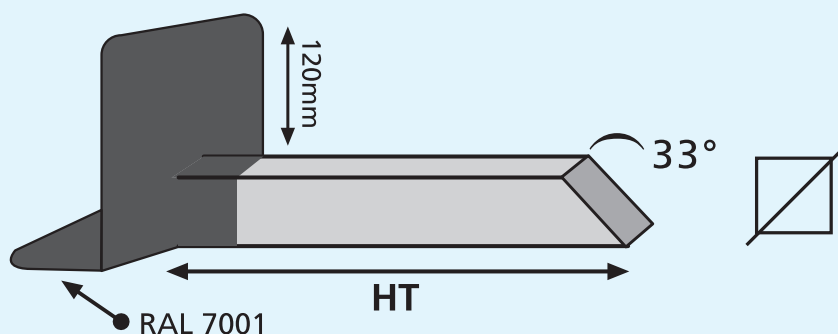
	RÉFÉRENCE		
	HT 400 MM	HT 500 MM	HT 600 MM
50X50	DCBP4005050PVC	DCBP5005050PVC	DCBP6005050PVC
60X60	DCBP4006060PVC	DCBP5006060PVC	DCBP6006060PVC
80X80	DCBP4008080PVC	DCBP5008080PVC	DCBP6008080PVC
100X100	DCBP400100100PVC	DCBP500100100PVC	DCBP600100100PVC
120X120	DCBP400120120PVC	DCBP500120120PVC	DCBP600120120PVC
100X150	DCBP400100150PVC	DCBP500100150PVC	DCBP600100150PVC
100X200	DCBP400100200PVC	DCBP500100200PVC	DCBP600100200PVC
100X250	DCBP400100250PVC	DCBP500100250PVC	DCBP600100250PVC
100X300	DCBP400100300PVC	DCBP500100300PVC	DCBP600100300PVC
100X400	DCBP400100400PVC	DCBP500100400PVC	DCBP600100400PVC
100X500	DCBP400100500PVC	DCBP500100500PVC	DCBP600100500PVC

DÉVERSOIR EN ALU AVEC BISEAU PLIE À L'ÉQUERRE REVÊTEMENT PVC

Le déversoir en aluminium revêtement PVC est destiné à

- évacuer les eaux pluviales en façade
- permet la régulation d'excédent d'eau,

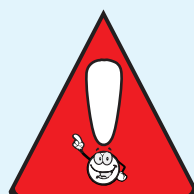
La platine en aluminium est trempée dans du PVC liquide. Il garantit un confort de mise en oeuvre optimal.



SUR COMMANDE



Fabrication sur mesure
Possibilité délai court



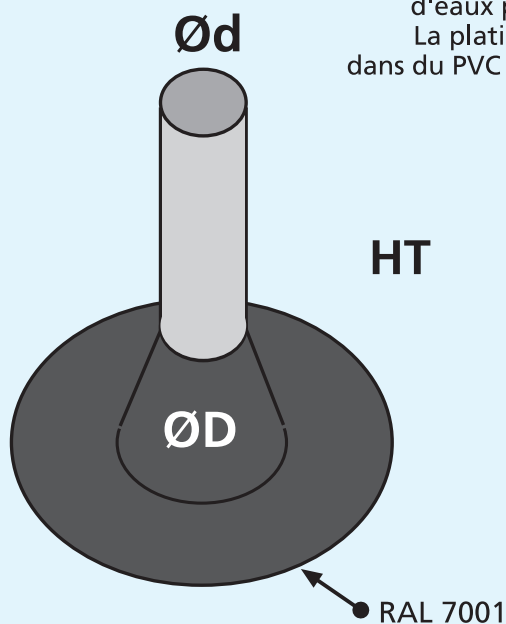
Ød	ØD	RÉFÉRENCE HT 500 MM
76	160	EPC50076160PVC
96	200	EPC50096200PVC
121	250	EPC500121250PVC
136	280	EPC500136280PVC
156	320	EPC500156320PVC
176	360	EPC500176360PVC
196	400	EPC500196400PVC
246	500	EPC500246500PVC

EP CONIQUE SANS SOUDURE EN ALU

REVÊTEMENT PVC

Les EP coniques étirées permettent de raccorder les revêtements imperméables de couverture avec les tubes de descentes d'eaux pluviales situées sous les toits.

La platine en aluminium est trempée dans du PVC liquide. Il garantit un confort de mise en oeuvre optimal.



SUR COMMANDE

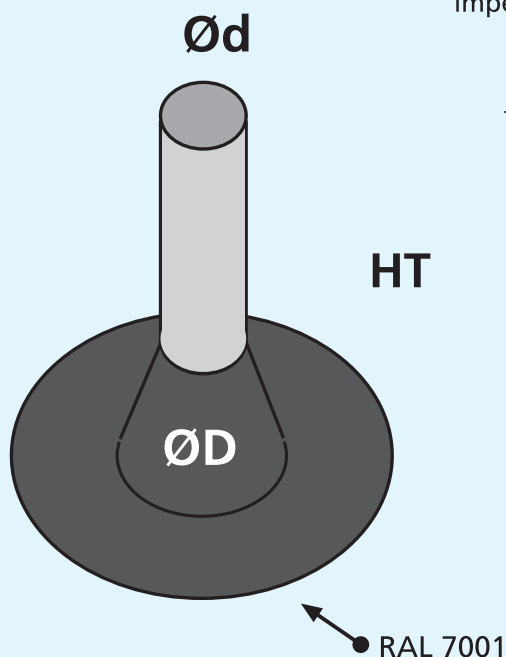
Ød	ØD	RÉFÉRENCE HT 500 MM
80	160	EPCA50080160PVC
100	200	EPCA500100200PVC
120	240	EPCA500120240PVC
140	280	EPCA500140280PVC
160	320	EPCA500160320PVC
180	360	EPCA500180360PVC
200	400	EPCA500200400PVC
220	440	EPCA500220440PVC
240	480	EPCA500240480PVC
250	500	EPCA500250500PVC
300	600	EPCA500300600PVC

EP CONIQUE AVEC SOUDURE EN ALU

REVÊTEMENT PVC

Les EP coniques permettent de raccorder les revêtements imperméables de couverture avec les tubes de descentes d'eaux pluviales situés sous les toits.

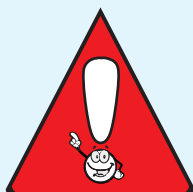
La platine en aluminium est trempée dans du PVC liquide. Il garantit un confort de mise en oeuvre optimal.



SUR COMMANDE



Fabrication sur mesure
Possibilité délai court

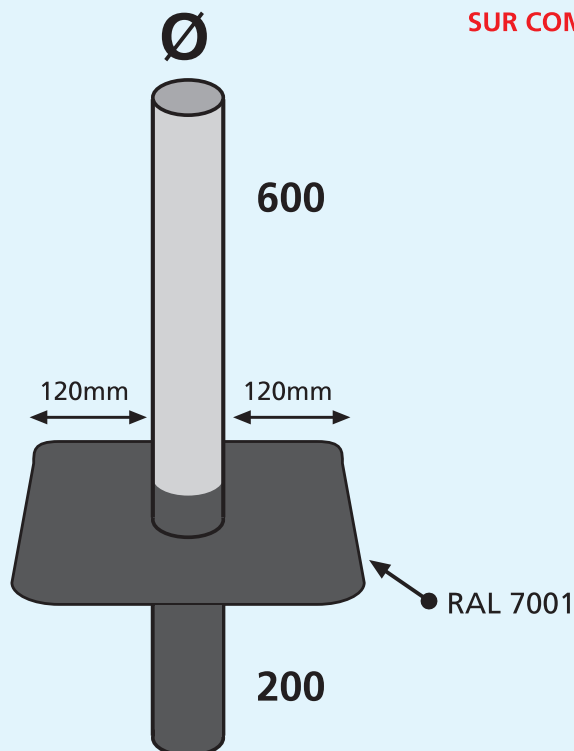
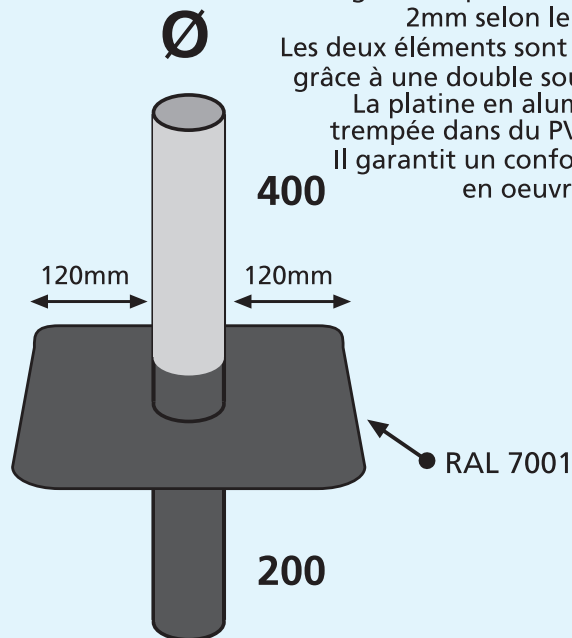


Ø	RÉFÉRENCE	
	HT 400/200 MM	HT 600/200 MM
30	FOU40020030PVC	FOU60020030PVC
40	FOU40020040PVC	FOU60020040PVC
50	FOU40020050PVC	FOU60020050PVC
60	FOU40020060PVC	FOU60020060PVC
70	FOU40020070PVC	FOU60020070PVC
80	FOU40020080PVC	FOU60020080PVC
90	FOU40020090PVC	FOU60020090PVC
100	FOU400200100PVC	FOU600200100PVC
110	FOU400200110PVC	FOU600200110PVC
120	FOU400200120PVC	FOU600200120PVC
125	FOU400200125PVC	FOU600200125PVC
130	FOU400200130PVC	FOU600200130PVC
140	FOU400200140PVC	FOU600200140PVC
150	FOU400200150PVC	FOU600200150PVC
160	FOU400200160PVC	FOU600200160PVC
170	FOU400200170PVC	FOU600200170PVC
180	FOU400200180PVC	FOU600200180PVC
190	FOU400200190PVC	FOU600200190PVC
200	FOU400200200PVC	FOU600200200PVC
210	FOU400200210PVC	FOU600200210PVC
220	FOU400200220PVC	FOU600200220PVC
230	FOU400200230PVC	FOU600200230PVC
240	FOU400200240PVC	FOU600200240PVC
250	FOU400200250PVC	FOU600200250PVC
260	FOU400200260PVC	FOU600200260PVC
270	FOU400200270PVC	FOU600200270PVC
280	FOU400200280PVC	FOU600200280PVC
290	FOU400200290PVC	FOU600200290PVC
300	FOU400200300PVC	FOU600200300PVC
310	FOU400200310PVC	FOU600200310PVC
320	FOU400200320PVC	FOU600200320PVC
330	FOU400200330PVC	FOU600200330PVC
340	FOU400200340PVC	FOU600200340PVC
350	FOU400200350PVC	FOU600200350PVC
360	FOU400200360PVC	FOU600200360PVC
370	FOU400200370PVC	FOU600200370PVC
380	FOU400200380PVC	FOU600200380PVC
390	FOU400200390PVC	FOU600200390PVC
400	FOU400200400PVC	FOU600200400PVC
410	FOU400200410PVC	FOU600200410PVC
420	FOU400200420PVC	FOU600200420PVC
430	FOU400200430PVC	FOU600200430PVC
440	FOU400200440PVC	FOU600200440PVC
450	FOU400200450PVC	FOU600200450PVC
460	FOU400200460PVC	FOU600200460PVC
470	FOU400200470PVC	FOU600200470PVC
480	FOU400200480PVC	FOU600200480PVC
490	FOU400200490PVC	FOU600200490PVC
500	FOU400200500PVC	FOU600200500PVC
510	FOU400200510PVC	FOU600200510PVC
520	FOU400200520PVC	FOU600200520PVC
530	FOU400200530PVC	FOU600200530PVC
540	FOU400200540PVC	FOU600200540PVC
550	FOU400200550PVC	FOU600200550PVC
560	FOU400200560PVC	FOU600200560PVC
570	FOU400200570PVC	FOU600200570PVC
580	FOU400200580PVC	FOU600200580PVC
590	FOU400200590PVC	FOU600200590PVC
600	FOU400200600PVC	FOU600200600PVC

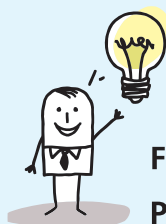
VENTILATION EN ALU

REVÊTEMENT PVC

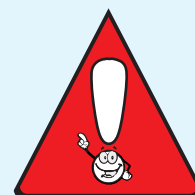
La ventilation est constituée d'une platine rigide en aluminium, alliage 1050H24, d'épaisseur 1mm et d'un tube en aluminium, alliage T6 d'épaisseur 1,5mm ou 2mm selon le diamètre. Les deux éléments sont assemblés grâce à une double soudure TIG. La platine en aluminium est trempée dans du PVC liquide. Il garantit un confort de mise en oeuvre optimal.




SUR COMMANDE



**Fabrication sur mesure
Possibilité délai court**



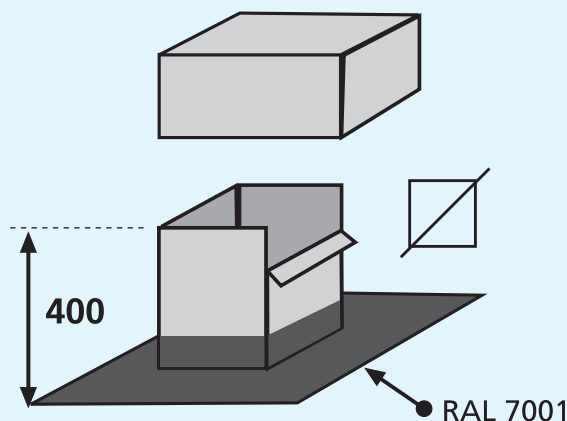
	RÉFÉRENCE HT 400 MM
60X60	CF4006060PVC
80X80	CF4008080PVC
100X100	FCF400100100PVC
150X150	CF400150150PVC
200X200	CF400200200PVC
250X250	CF400250250PVC
2300X300	CF400300300PVC

CROSSE ALU FRIGO 2 PIECES


REVÊTEMENT PVC

La crose frigo en aluminium alliage 1050H24 d'épaisseur 1,5mm est conçue pour passer des tuyaux sur une zone sensible d'un toit plat. Elle permet de protéger contre les infiltrations d'eaux, les éléments suivants:

tuyaux, isolation et câbles.
La platine en aluminium est trempée dans du PVC liquide.
Il garantit un confort de mise en oeuvre optimal.



SUR COMMANDE

	RÉFÉRENCE HT 400 MM
60X60	CFC4006060PVC
80X80	CFC4008080PVC
100X100	CFC400100100PVC
150X150	CFC400150150PVC
200X200	CFC400200200PVC
250X250	CFC400250250PVC
300X300	CFC400300300PVC

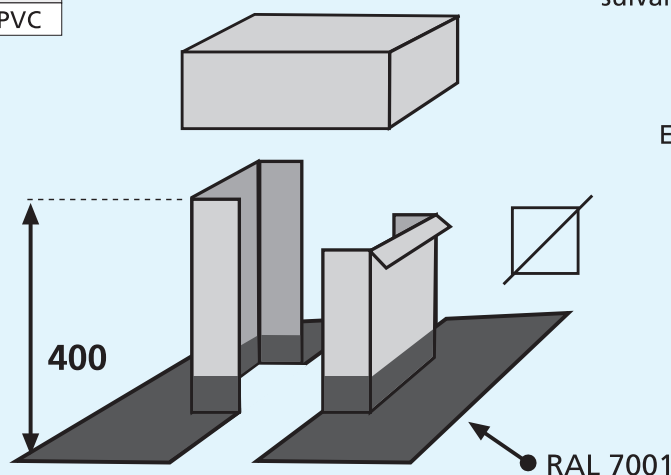
CROSSE ALU FRIGO 3 PIECES

REVÊTEMENT PVC

La crose frigo en acier galvanisé est conçue pour passer des tuyaux sur une zone sensible d'un toit plat. Elle permet de protéger contre les infiltrations d'eau les éléments suivants: tuyaux, isolation et câbles.

La platine en aluminium est trempée dans du PVC liquide.
Il garantit un confort de mise en oeuvre optimal.

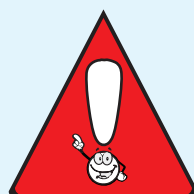
Elle est essentiellement utilisée lors de rénovation.



SUR COMMANDE



Fabrication sur mesure
Possibilité délai court

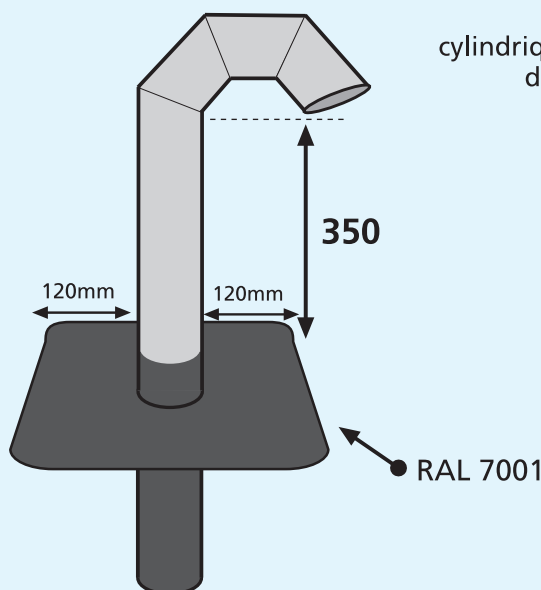


Ø	RÉFÉRENCE HT 400/200 MM
30	CTV40020030PVC
40	CTV40020040PVC
50	CTV40020050PVC
60	CTV40020060PVC
70	CTV40020070PVC
80	CTV40020080PVC
90	CTV40020090PVC
100	CTV400200100PVC
125	CTV400200125PVC
150	CTV400200150PVC

CROSSE TV COUDÉE SOUDÉE EN ALU

REVÊTEMENT PVC

La crosse TV aluminium coudée est un dispositif qui permet de passer les câbles pour les antennes à travers les toits terrasses. La crosse TV coudée est l'assemblage d'une platine et d'un tube cylindrique coudée, soudés par fil TIG, de façon à assurer l'étanchéité. La platine en aluminium est trempée dans du PVC liquide. Il garantit un confort de mise en oeuvre optimal.



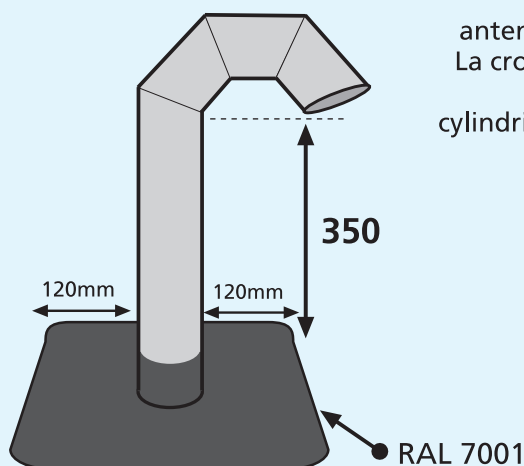
SUR COMMANDE

Ø	RÉFÉRENCE HT 400 MM
30	CTV400ST30PVC
40	CTV400ST40PVC
50	CTV400ST50PVC
60	CTV400ST60PVC
70	CTV400ST70PVC
80	CTV400ST80PVC
90	CTV400ST90PVC
100	CTV400ST100PVC
125	CTV400ST125PVC
150	CTV400ST150PVC

CROSSE TV COUDÉE SOUDÉE SANS TALON

EN ALU REVÊTEMENT PVC

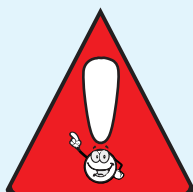
La crosse TV aluminium coudée est un dispositif qui permet de passer les câbles pour les antennes à travers les toits terrasses. La crosse TV coudée est l'assemblage d'une platine et d'un tube cylindrique coudée, soudés par fil TIG, de façon à assurer l'étanchéité. La platine en aluminium est trempée dans du PVC liquide. Il garantit un confort de mise en oeuvre optimal.



SUR COMMANDE



Fabrication sur mesure
Possibilité délai court



Ø	RÉFÉRENCE HT 400/200 MM
60	CTVC40020060PVC
80	CTVC40020080PVC
100	CTVC400200100PVC

CROSSE TV CINTRÉE EN ALU

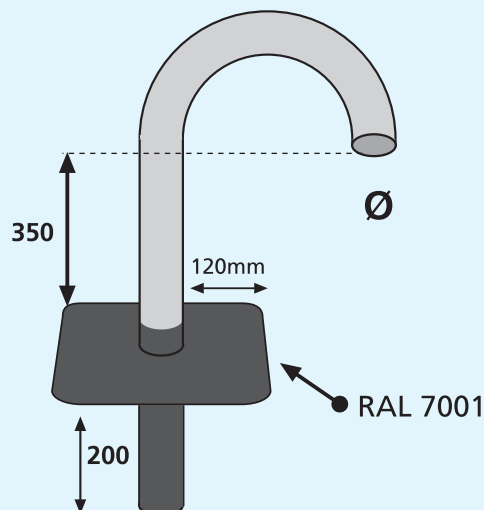
REVÊTEMENT PVC

La crosse TV aluminium cintrée est un dispositif qui permet de passer les câbles pour les antennes à travers les toits terrasses.

La crosse TV cintrée est l'assemblage d'une platine et d'un tube cylindrique cintrée, soudés par fil TIG, de façon à assurer l'étanchéité.

La platine en aluminium est trempée dans du PVC liquide.

Il garantit un confort de mise en oeuvre optimal.



SUR COMMANDE

Ø	RÉFÉRENCE HT 400 MM
60	CTVC40060PVC
80	CTVC40080PVC
100	CTVC400100PVC

CROSSE TV CINTRÉE SANS TALON

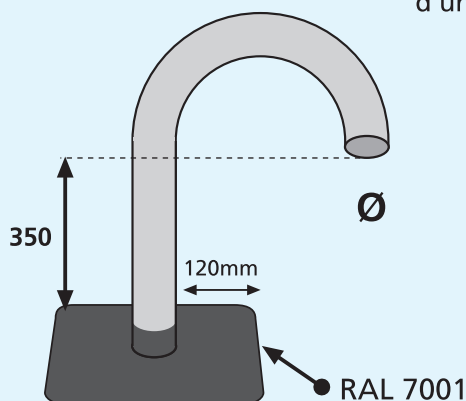
EN ALU REVÊTEMENT PVC

La crosse TV aluminium cintrée est un dispositif qui permet de passer les câbles pour les antennes à travers les toits terrasses.

La crosse TV cintrée est l'assemblage d'une platine et d'un tube cylindrique cintrée, soudés par fil TIG, de façon à assurer l'étanchéité.

La platine en aluminium est trempée dans du PVC liquide.

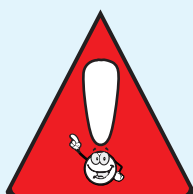
Il garantit un confort de mise en oeuvre optimal.



SUR COMMANDE



Fabrication sur mesure
Possibilité délai court



**ACCESSOIRES
DE TOITURE GAMME
PLOMB & CUIVRE**



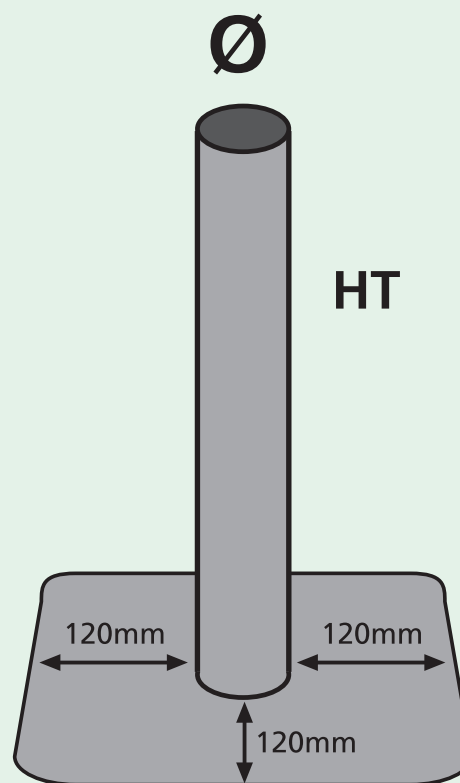
EVACUATION DES EAUX (EEP) PLUVIALES EN PLOMB

Conformément au DTU 43.1:

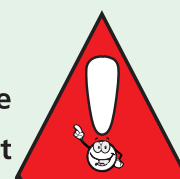
Les évacuations pluviales en plomb d'épaisseur 2,5mm permettent la jonction entre toit terrasse et les canalisations à l'intérieur du bâtiment. Garantie et facilité de pose.

SUR COMMANDE

Ø DIAM INT/EXT	RÉFÉRENCE		
	HT 400 MM	HT 500 MM	HT 600 MM
40/45	EEP40045PB	EEP50045PB	EEP60045PB
50/55	EEP40055PB	EEP50055PB	EEP60055PB
60/65	EEP40065PB	EEP50065PB	EEP60065PB
70/75	EEP40075PB	EEP50075PB	EEP60075PB
80/85	EEP40085PB	EEP50085PB	EEP60085PB
90/95	EEP40095PB	EEP50095PB	EEP60095PB
100/105	EEP400105PB	EEP500105PB	EEP600105PB
110/115	EEP400115PB	EEP500115PB	EEP600115PB
120/125	EEP400125PB	EEP500125PB	EEP600125PB
130/135	EEP400135PB	EEP500135PB	EEP600135PB
140/145	EEP400145PB	EEP500145PB	EEP600145PB
150/155	EEP400155PB	EEP500155PB	EEP600155PB
160/165	EEP400165PB	EEP500165PB	EEP600165PB
170/175	EEP400175PB	EEP500175PB	EEP600175PB
180/185	EEP400185PB	EEP500185PB	EEP600185PB
190/195	EEP400195PB	EEP500195PB	EEP600195PB
200/205	EEP400205PB	EEP500205PB	EEP600205PB
210/215	EEP400215PB	EEP500215PB	EEP600215PB
220/225	EEP400225PB	EEP500225PB	EEP600225PB
230/235	EEP400235PB	EEP500235PB	EEP600235PB
240/245	EEP400245PB	EEP500245PB	EEP600245PB
250/255	EEP400255PB	EEP500255PB	EEP600255PB
260/265	EEP400265PB	EEP500265PB	EEP600265PB
270/275	EEP400275PB	EEP500275PB	EEP600275PB
280/285	EEP400285PB	EEP500285PB	EEP600285PB
290/295	EEP400295PB	EEP500295PB	EEP600295PB
300/305	EEP400305PB	EEP500305PB	EEP600305PB
310/315	EEP400315PB	EEP500315PB	EEP600315PB
320/325	EEP400325PB	EEP500325PB	EEP600325PB
330/335	EEP400335PB	EEP500335PB	EEP600335PB
340/345	EEP400345PB	EEP500345PB	EEP600345PB
350/355	EEP400355PB	EEP500355PB	EEP600355PB
360/365	EEP400365PB	EEP500365PB	EEP600365PB
370/375	EEP400375PB	EEP500375PB	EEP600375PB
380/385	EEP400385PB	EEP500385PB	EEP600385PB
390/395	EEP400395PB	EEP500395PB	EEP600395PB
400/405	EEP400405PB	EEP500405PB	EEP600405PB
410/415	EEP400415PB	EEP500415PB	EEP600415PB
420/425	EEP400425PB	EEP500425PB	EEP600425PB
430/435	EEP400435PB	EEP500435PB	EEP600435PB
440/445	EEP400445PB	EEP500445PB	EEP600445PB
450/455	EEP400455PB	EEP500455PB	EEP600455PB
460/465	EEP400465PB	EEP500465PB	EEP600465PB
470/475	EEP400475PB	EEP500475PB	EEP600475PB
480/485	EEP400485PB	EEP500485PB	EEP600485PB
490/495	EEP400495PB	EEP500495PB	EEP600495PB
500/505	EEP400505PB	EEP500505PB	EEP600505PB
510/515	EEP400515PB	EEP500515PB	EEP600515PB
520/525	EEP400525PB	EEP500525PB	EEP600525PB
530/535	EEP400535PB	EEP500535PB	EEP600535PB
540/545	EEP400545PB	EEP500545PB	EEP600545PB
550/555	EEP400555PB	EEP500555PB	EEP600555PB
560/565	EEP400565PB	EEP500565PB	EEP600565PB
570/575	EEP400575PB	EEP500575PB	EEP600575PB
580/585	EEP400585PB	EEP500585PB	EEP600585PB
590/595	EEP400595PB	EEP500595PB	EEP600595PB
600/605	EEP400605PB	EEP500605PB	EEP600605PB



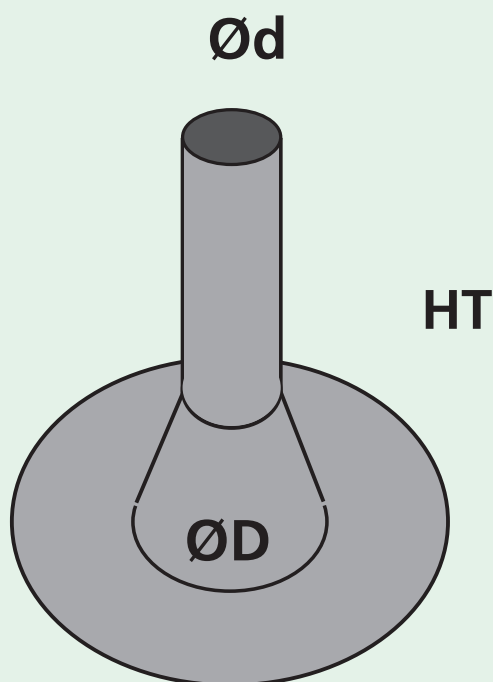
Fabrication sur mesure
Possibilité délai court



$\varnothing d$	$\varnothing D$	RÉFÉRENCE HT 500 MM
80	160	EPCA50080160PB
100	200	EPCA500100200PB
120	240	EPCA500120240PB
140	280	EPCA500140280PB
160	320	EPCA500160320PB
180	360	EPCA500180360PB
200	400	EPCA500200400PB
220	440	EPCA500220440PB
240	480	EPCA500240480PB
250	500	EPCA500250500PB
300	600	EPCA500300600PB

EVACUATION DES EAUX PLUVIALES CONIQUE EN PLOMB

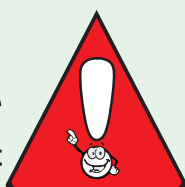
Les EP conique en plomb d'épaisseur 2,5mm permettent de raccorder les revêtements imperméables de couverture avec les tubes de descentes d'eaux pluviales situés contre les murs.



SUR COMMANDE



Fabrication sur mesure
Possibilité délai court

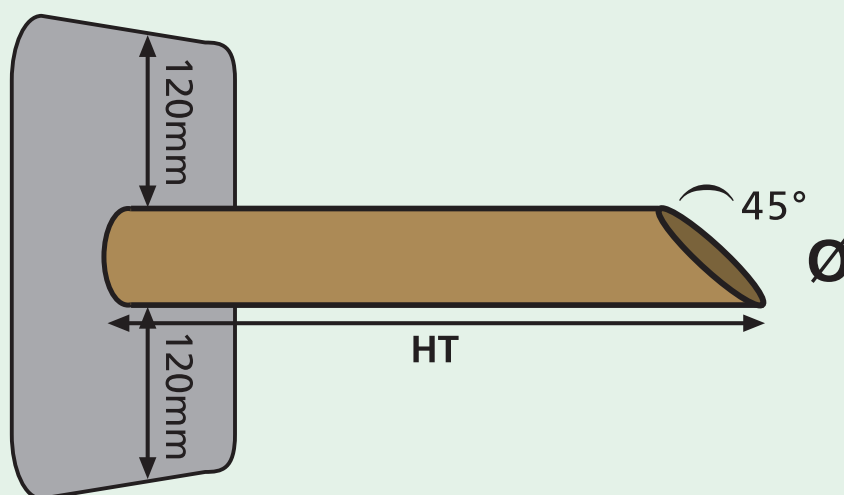


TROP PLEIN EN CUIVRE

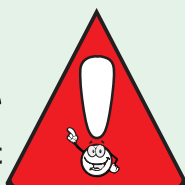
Ø	RÉFÉRENCE		
	HT 400 MM	HT 500 MM	HT 600 MM
32	TP40032CU	TP50032CU	TP60032CU
42	TP40042CU	TP50042CU	TP60042CU
52	TP40052CU	TP50052CU	TP60052CU
62	TP40062CU	TP50062CU	TP60062CU
80	TP40080CU	TP50080CU	TP60080CU
100	TP400100CU	TP500100CU	TP600100CU

Le trop plein tubulaire en cuivre à découpe biseau, soudée sur une platine en plomb d'épaisseur 2,5mm est destiné à évacuer le trop plein d'eaux pluviales des balcons. Le trop plein élimine le risque d'engorgement des descentes d'eaux pluviales.

SUR COMMANDE



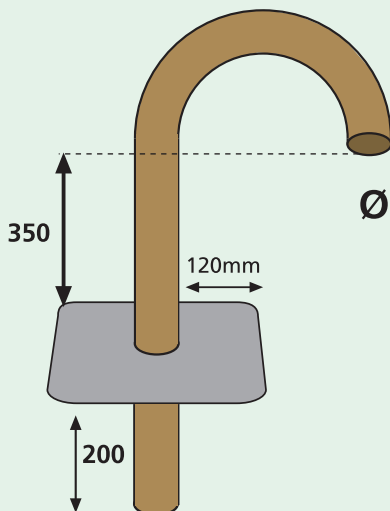
Fabrication sur mesure
Possibilité délai court



Ø	RÉFÉRENCE HT 400/200 MM
32	CTVC40020032CU
42	CTVC40020042CU
52	CTVC40020052CU
62	CTVC40020062CU
80	CTVC40020080CU
100	CTVC400200100CU

CROSSE TV CINTRÉE EN CUIVRE

La crosse TV cintrée en cuivre avec platine en plomb d'épaisseur 2,5mm est un dispositif qui permet de passer les câbles pour les antennes à travers votre toit terrasse.

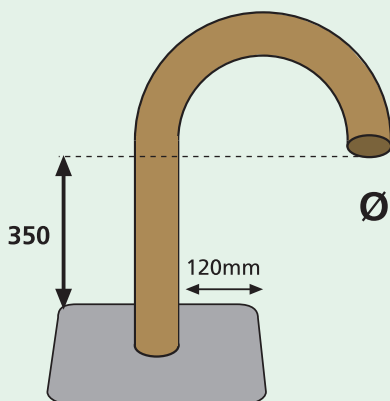


SUR COMMANDE

Ø	RÉFÉRENCE HT 400 MM
32	CTVC40032CU
42	CTVC40042CU
52	CTVC40052CU
62	CTVC40062CU
80	CTVC40080CU
100	CTVC400100CU

CROSSE TV CINTRÉE CUIVRE SANS TALON

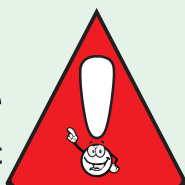
La crosse TV cintrée en cuivre avec platine en plomb d'épaisseur 2,5mm est un dispositif qui permet de passer les câbles pour les antennes à travers votre toit terrasse.



SUR COMMANDE



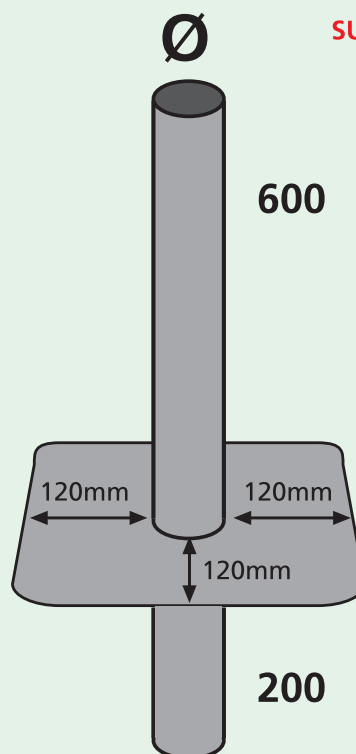
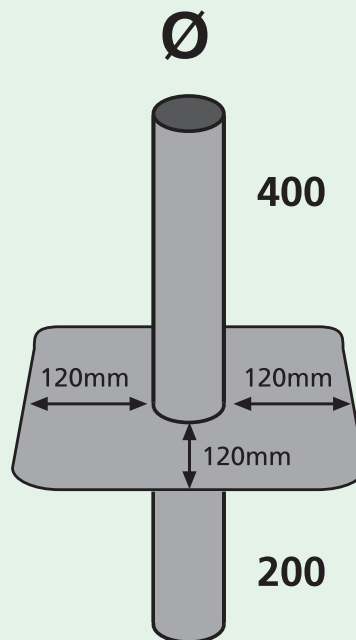
Fabrication sur mesure
Possibilité délai court



VENTILATION EN PLOMB

La ventilation est constituée d'une platine et d'un tube en plomb d'épaisseur 2,5 mm.
Les deux éléments sont soudés au plomb.
La ventilation permet de traverser l'étanchéité d'un terrasse.

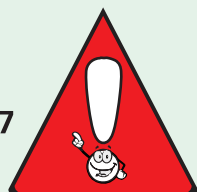
Ø	RÉFÉRENCE	
	HT 400/200 MM	HT 600/200 MM
40/45	FOU40020045PB	FOU60020045PB
50/55	FOU40020055PB	FOU60020055PB
60/65	FOU40020065PB	FOU60020065PB
70/75	FOU40020075PB	FOU60020075PB
80/85	FOU40020085PB	FOU60020085PB
90/95	FOU40020095PB	FOU60020095PB
100/105	FOU400200105PB	FOU600200105PB
110/115	FOU400200115PB	FOU600200115PB
120/125	FOU400200125PB	FOU600200125PB
130/135	FOU400200135PB	FOU600200135PB
140/145	FOU400200145PB	FOU600200145PB
150/155	FOU400200155PB	FOU600200155PB
160/165	FOU400200165PB	FOU600200165PB
170/175	FOU400200175PB	FOU600200175PB
180/185	FOU400200185PB	FOU600200185PB
190/195	FOU400200195PB	FOU600200195PB
200/205	FOU400200205PB	FOU600200205PB
210/215	FOU400200215PB	FOU600200215PB
220/225	FOU400200225PB	FOU600200225PB
230/235	FOU400200235PB	FOU600200235PB
240/245	FOU400200245PB	FOU600200245PB
250/255	FOU400200255PB	FOU600200255PB
260/265	FOU400200265PB	FOU600200265PB
270/275	FOU400200275PB	FOU600200275PB
280/285	FOU400200285PB	FOU600200285PB
290/295	FOU400200295PB	FOU600200295PB
300/305	FOU400200305PB	FOU600200305PB
310/315	FOU400200315PB	FOU600200315PB
320/325	FOU400200325PB	FOU600200325PB
330/335	FOU400200335PB	FOU600200335PB
340/345	FOU400200345PB	FOU600200345PB
350/355	FOU400200355PB	FOU600200355PB
360/365	FOU400200365PB	FOU600200365PB
370/375	FOU400200375PB	FOU600200375PB
380/385	FOU400200385PB	FOU600200385PB
390/395	FOU400200395PB	FOU600200395PB
400/405	FOU400200405PB	FOU600200405PB



SUR COMMANDE



Chapeaux chinois = P37

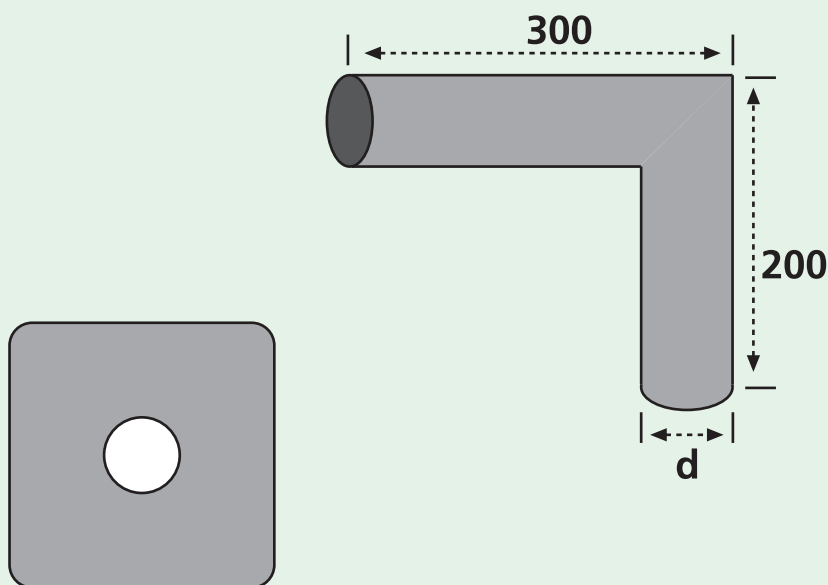


EVACUATION PLUVIALE COUDE EN PLOMB

Ø	RÉFÉRENCE COUDE HT 300/200 MM	RÉFÉRENCE PLATINE	DIMENSION PLATINE	DIAM PERÇAGE
50/55	EPCP30020055PB	PL55PB	290 X 290	55
60/65	EPCP30020065PB	PL65PB	300 X 300	65
70/75	EPCP30020075PB	PL75PB	310 X 310	75
80/85	EPCP30020085PB	PL85PB	320 X 320	85
90/95	EPCP30020095PB	PL95PB	330 X 330	95
100/105	EPCP300200105PB	PL105PB	340 X 340	105
110/115	EPCP300200115PB	PL115PB	350 X 350	115
120/125	EPCP300200125PB	PL125PB	360 X 360	125
130/135	EPCP300200135PB	PL135PB	370 X 370	135
140/145	EPCP300200145PB	PL145PB	380 X 380	145
150/155	EPCP300200155PB	PL155PB	390 X 390	155
160/165	EPCP300200165PB	PL165PB	400 X 400	165
170/175	EPCP300200175PB	PL175PB	410 X 410	175
180/185	EPCP300200185PB	PL185PB	420 X 420	185
190/195	EPCP300200195PB	PL195PB	430 X 430	195
200/205	EPCP300200205PB	PL205PB	440 X 440	205

Les évacuations pluviales en plomb sont utilisées lors de rénovation. Elles servent à raccorder les évacuations de la toiture aux descentes d'eaux pluviales.

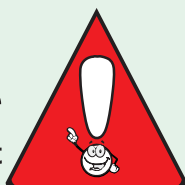
SUR COMMANDE



Possibilité d'acheter la platine indépendamment du coude



Fabrication sur mesure
Possibilité délai court



**ACCESSOIRES
DE TOITURE GAMME
ACIER GALVANISE**

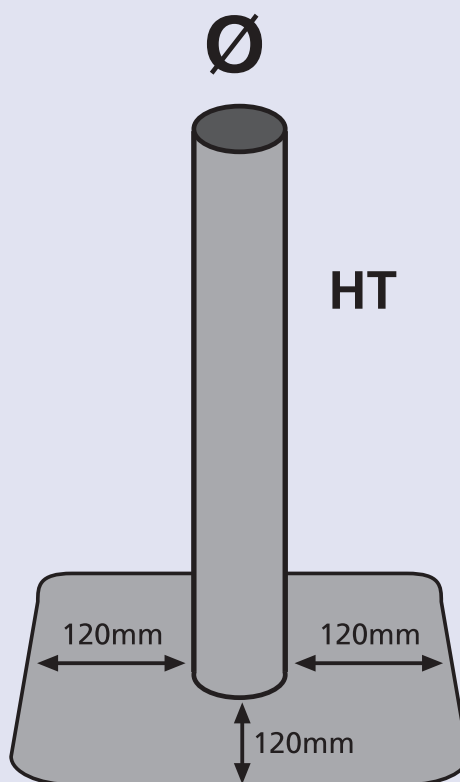


Ø	RÉFÉRENCE		
	HT 400 MM	HT 500 MM	HT 600 MM
30	EEP40030GL	EEP50030GL	EEP60030GL
40	EEP40040GL	EEP50040GL	EEP60040GL
50	EEP40050GL	EEP50050GL	EEP60050GL
60	EEP40060GL	EEP50060GL	EEP60060GL
70	EEP40070GL	EEP50070GL	EEP60070GL
80	EEP40080GL	EEP50080GL	EEP60080GL
90	EEP40090GL	EEP50090GL	EEP60090GL
95	EEP40095GL	EEP50095GL	EEP60095GL
100	EEP400100GL	EEP500100GL	EEP600100GL
110	EEP400110GL	EEP500110GL	EEP600110GL
120	EEP400120GL	EEP500120GL	EEP600120GL
125	EEP400125GL	EEP500125GL	EEP600125GL
130	EEP400130GL	EEP500130GL	EEP600130GL
140	EEP400140GL	EEP500140GL	EEP600140GL
150	EEP400150GL	EEP500150GL	EEP600150GL
160	EEP400160GL	EEP500160GL	EEP600160GL
170	EEP400170GL	EEP500170GL	EEP600170GL
180	EEP400180GL	EEP500180GL	EEP600180GL
190	EEP400190GL	EEP500190GL	EEP600190GL
200	EEP400200GL	EEP500200GL	EEP600200GL
210	EEP400210GL	EEP500210GL	EEP600210GL
220	EEP400220GL	EEP500220GL	EEP600220GL
230	EEP400230GL	EEP500230GL	EEP600230GL
240	EEP400240GL	EEP500240GL	EEP600240GL
250	EEP400250GL	EEP500250GL	EEP600250GL
260	EEP400260GL	EEP500260GL	EEP600260GL
270	EEP400270GL	EEP500270GL	EEP600270GL
280	EEP400280GL	EEP500280GL	EEP600280GL
290	EEP400290GL	EEP500290GL	EEP600290GL
300	EEP400300GL	EEP500300GL	EEP600300GL
310	EEP400310GL	EEP500310GL	EEP600310GL
320	EEP400320GL	EEP500320GL	EEP600320GL
330	EEP400330GL	EEP500330GL	EEP600330GL
340	EEP400340GL	EEP500340GL	EEP600340GL
350	EEP400350GL	EEP500350GL	EEP600350GL
360	EEP400360GL	EEP500360GL	EEP600360GL
370	EEP400370GL	EEP500370GL	EEP600370GL
380	EEP400380GL	EEP500380GL	EEP600380GL
390	EEP400390GL	EEP500390GL	EEP600390GL
400	EEP400400GL	EEP500400GL	EEP600400GL
410	EEP400410GL	EEP500410GL	EEP600410GL
420	EEP400420GL	EEP500420GL	EEP600420GL
430	EEP400430GL	EEP500430GL	EEP600430GL
440	EEP400440GL	EEP500440GL	EEP600440GL
450	EEP400450GL	EEP500450GL	EEP600450GL
460	EEP400460GL	EEP500460GL	EEP600460GL
470	EEP400470GL	EEP500470GL	EEP600470GL
480	EEP400480GL	EEP500480GL	EEP600480GL
490	EEP400490GL	EEP500490GL	EEP600490GL
500	EEP400500GL	EEP500500GL	EEP600500GL
510	EEP400510GL	EEP500510GL	EEP600510GL
520	EEP400520GL	EEP500520GL	EEP600520GL
530	EEP400530GL	EEP500530GL	EEP600530GL
540	EEP400540GL	EEP500540GL	EEP600540GL
550	EEP400550GL	EEP500550GL	EEP600550GL
560	EEP400560GL	EEP500560GL	EEP600560GL
570	EEP400570GL	EEP500570GL	EEP600570GL
580	EEP400580GL	EEP500580GL	EEP600580GL
590	EEP400590GL	EEP500590GL	EEP600590GL
600	EEP400600GL	EEP500600GL	EEP600600GL

EVACUATION DES EAUX PLUVIALES (EEP) EN ACIER GALVA

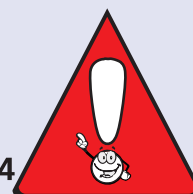
Les évacuations d'eaux pluviales en acier galvanisé sont constituées d'un tube et d'une platine en acier galvanisé.

SUR COMMANDE



Crapaudine = P35

Garde-grève = P33/34

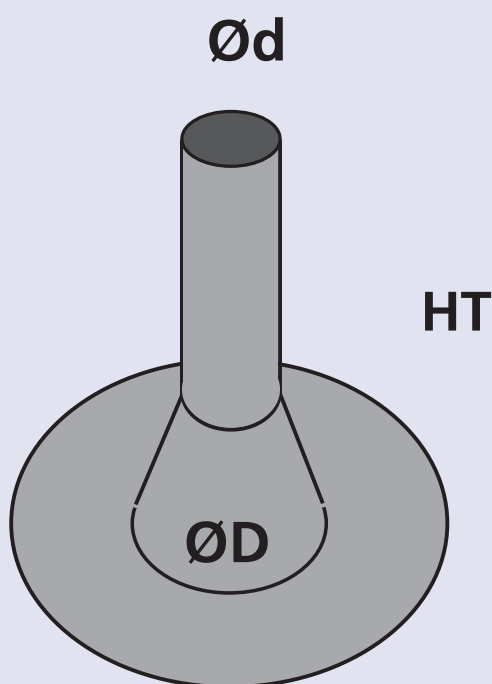


$\varnothing d$	$\varnothing D$	RÉFÉRENCE HT 500 MM
80	160	EPCA50080160GL
100	200	EPCA500100200GL
120	240	EPCA500120240GL
140	280	EPCA500140280GL
160	320	EPCA500160320GL
180	360	EPCA500180360GL
200	400	EPCA500200400GL
220	440	EPCA500220440GL
240	480	EPCA500240480GL
250	500	EPCA500250500GL
300	600	EPCA500300600GL

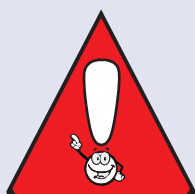
EP CONIQUE AVEC SOUDURE EN ACIER GALVA

Les EP coniques permettent de raccorder les revêtements de couverture avec les tubes de descentes d'eaux pluviales situés sous les toits.

SUR COMMANDE



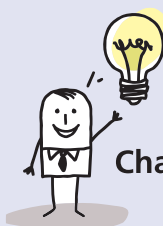
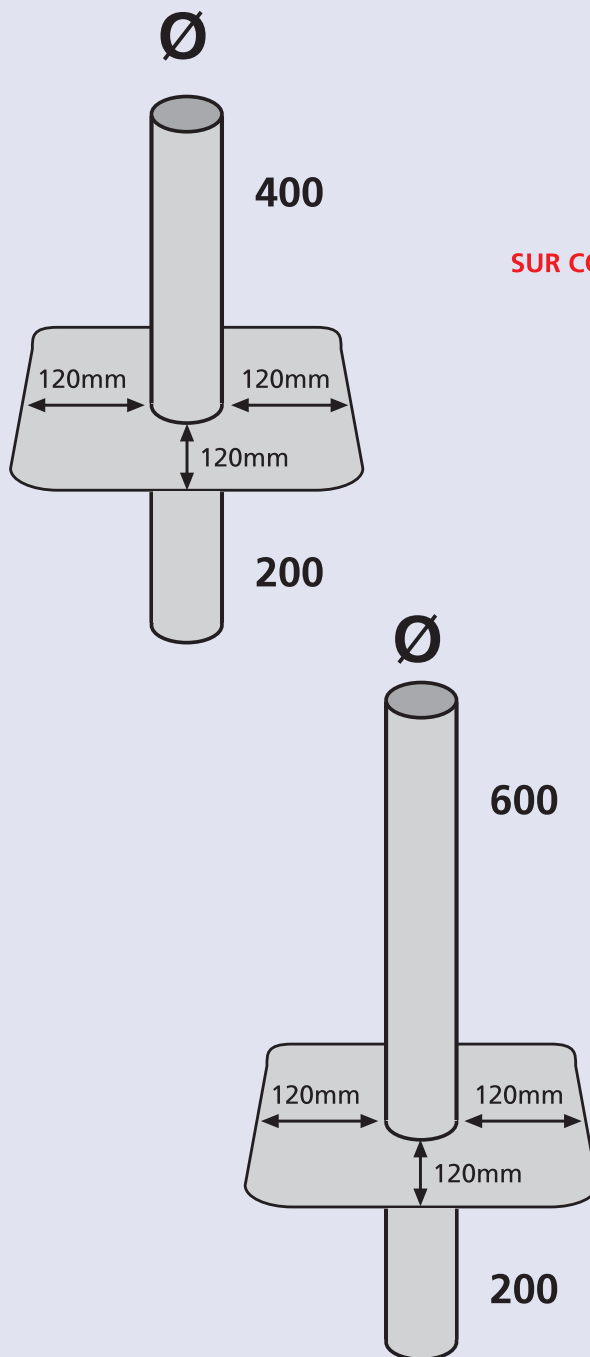
Crapaudine = P35



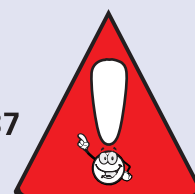
Ø	RÉFÉRENCE	
	HT 400/200 MM	HT 600/200 MM
30	FOU40020030GL	FOU60020030GL
40	FOU40020040GL	FOU60020040GL
50	FOU40020050GL	FOU60020050GL
60	FOU40020060GL	FOU60020060GL
70	FOU40020070GL	FOU60020070GL
80	FOU40020080GL	FOU60020080GL
90	FOU40020090GL	FOU60020090GL
100	FOU400200100GL	FOU600200100GL
110	FOU400200110GL	FOU600200110GL
120	FOU400200120GL	FOU600200120GL
125	FOU400200125GL	FOU600200125GL
130	FOU400200130GL	FOU600200130GL
140	FOU400200140GL	FOU600200140GL
150	FOU400200150GL	FOU600200150GL
160	FOU400200160GL	FOU600200160GL
170	FOU400200170GL	FOU600200170GL
180	FOU400200180GL	FOU600200180GL
190	FOU400200190GL	FOU600200190GL
200	FOU400200200GL	FOU600200200GL
210	FOU400200210GL	FOU600200210GL
220	FOU400200220GL	FOU600200220GL
230	FOU400200230GL	FOU600200230GL
240	FOU400200240GL	FOU600200240GL
250	FOU400200250GL	FOU600200250GL
260	FOU400200260GL	FOU600200260GL
270	FOU400200270GL	FOU600200270GL
280	FOU400200280GL	FOU600200280GL
290	FOU400200290GL	FOU600200290GL
300	FOU400200300GL	FOU600200300GL
310	FOU400200310GL	FOU600200310GL
320	FOU400200320GL	FOU600200320GL
330	FOU400200330GL	FOU600200330GL
340	FOU400200340GL	FOU600200340GL
350	FOU400200350GL	FOU600200350GL
360	FOU400200360GL	FOU600200360GL
370	FOU400200370GL	FOU600200370GL
380	FOU400200380GL	FOU600200380GL
390	FOU400200390GL	FOU600200390GL
400	FOU400200400GL	FOU600200400GL
410	FOU400200410GL	FOU600200410GL
420	FOU400200420GL	FOU600200420GL
430	FOU400200430GL	FOU600200430GL
440	FOU400200440GL	FOU600200440GL
450	FOU400200450GL	FOU600200450GL
460	FOU400200460GL	FOU600200460GL
470	FOU400200470GL	FOU600200470GL
480	FOU400200480GL	FOU600200480GL
490	FOU400200490GL	FOU600200490GL
500	FOU400200500GL	FOU600200500GL
510	FOU400200510GL	FOU600200510GL
520	FOU400200520GL	FOU600200520GL
530	FOU400200530GL	FOU600200530GL
540	FOU400200540GL	FOU600200540GL
550	FOU400200550GL	FOU600200550GL
560	FOU400200560GL	FOU600200560GL
570	FOU400200570GL	FOU600200570GL
580	FOU400200580GL	FOU600200580GL
590	FOU400200590GL	FOU600200590GL
600	FOU400200600GL	FOU600200600GL


VENTILATION EN ACIER GALVA

La ventilation est constituée d'une platine et d'un tube en acier galvanisé. Les deux éléments sont soudés par procédé TIG. La ventilation permet de traverser l'étanchéité d'une terrasse.



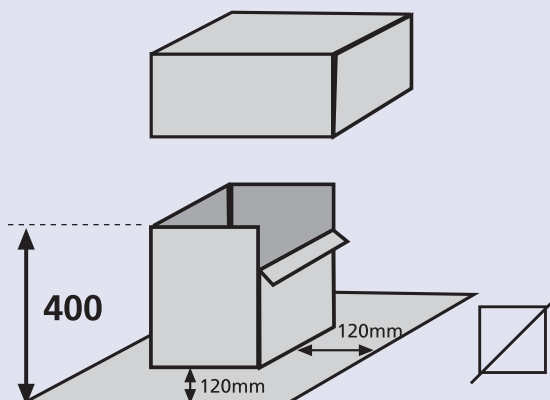
Chapeaux chinois = P37




	RÉFÉRENCE
	HT 400 MM
60X60	CFG4006060ST
80X80	CFG4008080ST
100X100	CFG400100100ST
150X150	CFG400150150ST
200X200	CFG400200200ST
250X250	CFG400250250ST
300X300	CFG400300300ST

CROSSE GALVA FRIGO 2 PIECES

La crosse frigo en acier galvanisé est conçue pour passer des tuyaux sur une zone sensible d'un toit plat. Elle permet de protéger contre les infiltrations d'eau les éléments suivants: tuyaux, isolation et câbles.

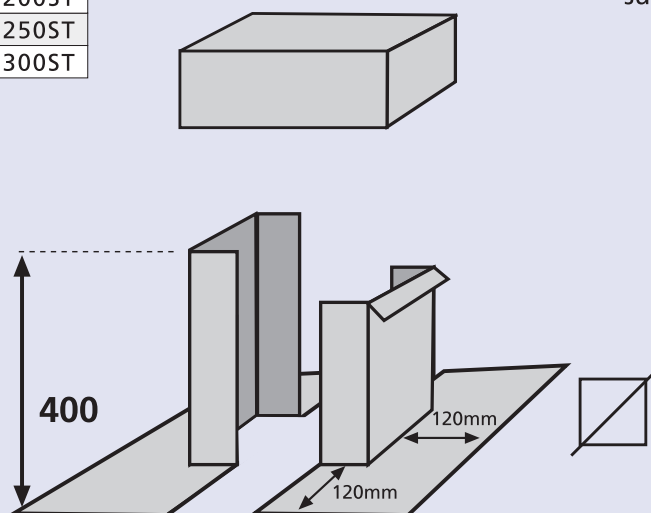


SUR COMMANDE

	RÉFÉRENCE
	HT 400 MM
60X60	CFCG4006060ST
80X80	CFCG4008080ST
100X100	CFCG400100100ST
150X150	CFCG400150150ST
200X200	CFCG400200200ST
250X250	CFCG400250250ST
300X300	CFCG400300300ST

CROSSE GALVA FRIGO 3 PIECES

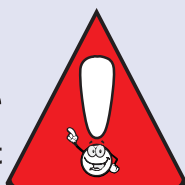
La crosse frigo en acier galvanisé est conçue pour passer des tuyaux sur une zone sensible d'un toit plat. Elle permet de protéger contre les infiltrations d'eau les éléments suivants: tuyaux, isolation et câbles. Elle est essentiellement utilisée lors de rénovation.



SUR COMMANDE



Fabrication sur mesure
Possibilité délai court

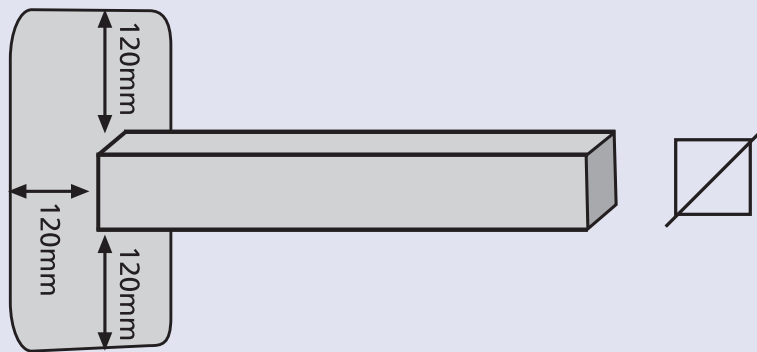


DÉVERSOIR EN ACIER GALVA

Le déversoir en acier galvanisé est destiné à évacuer les eaux pluviales en façade et permet la régulation des excédents d'eau.

SUR COMMANDE

	RÉFÉRENCE		
	HT 400 MM	HT 500 MM	HT 600 MM
50X50	DV4005050GL	DV5005050GL	DV6005050GL
60X60	DV4006060GL	DV5006060GL	DV6006060GL
80X80	DV4008080GL	DV5008080GL	DV6008080GL
100X100	DV400100100GL	DV500100100GL	DV600100100GL
120X120	DV400120120GL	DV500120120GL	DV600120120GL
100X150	DV400100150GL	DV500100150GL	DV600100150GL
100X200	DV400100200GL	DV500100200GL	DV600100200GL
100X250	DV400100250GL	DV500100250GL	DV600100250GL
100X300	DV400100300GL	DV500100300GL	DV600100300GL
100X400	DV400100400GL	DV500100400GL	DV600100400GL
100X500	DV400100500GL	DV500100500GL	DV600100500GL

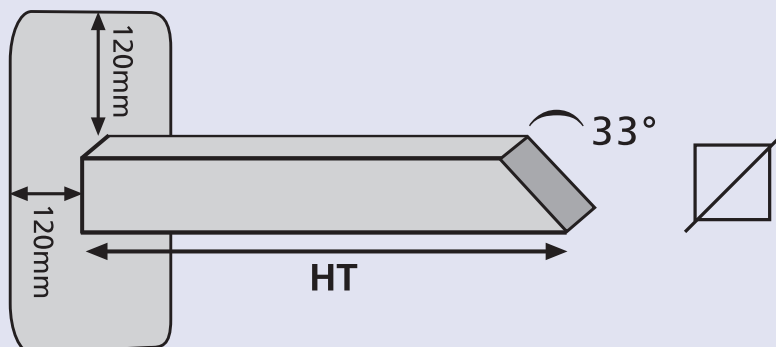


	RÉFÉRENCE		
	HT 400 MM	HT 500 MM	HT 600 MM
50X50	DVB4005050GL	DVB5005050GL	DVB6005050GL
60X60	DVB4006060GL	DVB5006060GL	DVB6006060GL
80X80	DVB4008080GL	DVB5008080GL	DVB6008080GL
100X100	DVB400100100GL	DVB500100100GL	DVB600100100GL
120X120	DVB400120120GL	DVB500120120GL	DVB600120120GL
100X150	DVB400100150GL	DVB500100150GL	DVB600100150GL
100X200	DVB400100200GL	DVB500100200GL	DVB600100200GL
100X250	DVB400100250GL	DVB500100250GL	DVB600100250GL
100X300	DVB400100300GL	DVB500100300GL	DVB600100300GL
100X400	DVB400100400GL	DVB500100400GL	DVB600100400GL
100X500	DVB400100500GL	DVB500100500GL	DVB600100500GL

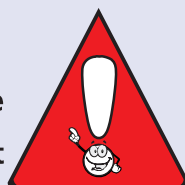
DÉVERSOIR EN ACIER GALVA AVEC BISEAU

Le déversoir biseauté en acier galvanisé est destiné à évacuer les les eaux pluviales en façade et permet la régulation des excédents d'eau.

SUR COMMANDE



Fabrication sur mesure
Possibilité delai court

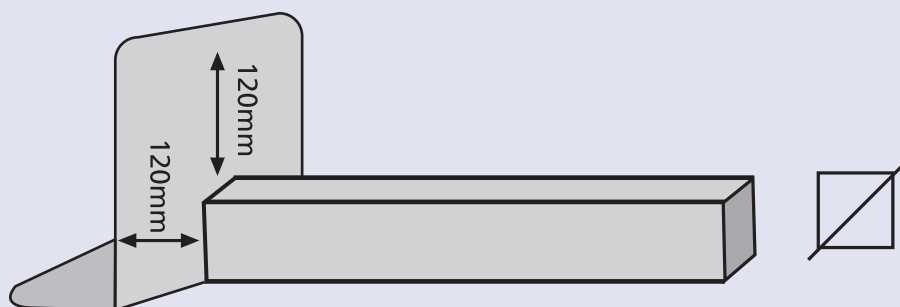


	RÉFÉRENCE		
	HT 400 MM	HT 500 MM	HT 600 MM
50X50	DVP4005050GL	DVP5005050GL	DVP6005050GL
60X60	DVP4006060GL	DVP5006060GL	DVP6006060GL
80X80	DVP4008080GL	DVP5008080GL	DVP6008080GL
100X100	DVP400100100GL	DVP500100100GL	DVP600100100GL
120X120	DVP400120120GL	DVP500120120GL	DVP600120120GL
100X150	DVP400100150GL	DVP500100150GL	DVP600100150GL
100X200	DVP400100200GL	DVP500100200GL	DVP600100200GL
100X250	DVP400100250GL	DVP500100250GL	DVP600100250GL
100X300	DVP400100300GL	DVP500100300GL	DVP600100300GL
100X400	DVP400100400GL	DVP500100400GL	DVP600100400GL
100X500	DVP400100500GL	DVP500100500GL	DVP600100500GL

DÉVERSOIR EN ACIER GALVA PLIE À L'ÉQUERRE

Le déversoir en acier galvanisé est destiné à évacuer les eaux pluviales en façade et permet la régulation des excédents d'eau.

SUR COMMANDE

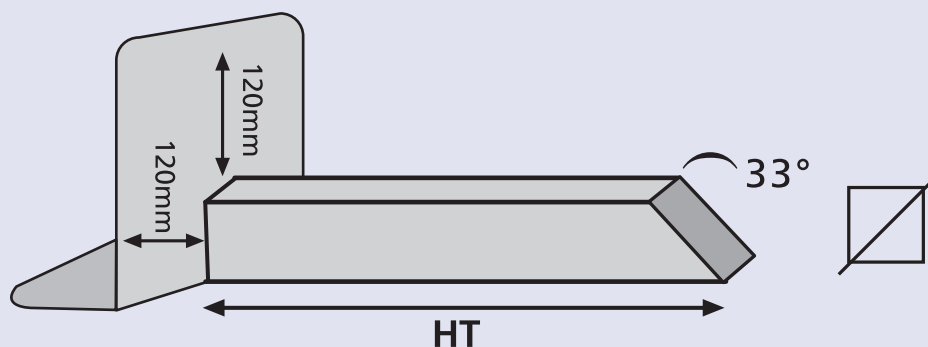


	RÉFÉRENCE		
	HT 400 MM	HT 500 MM	HT 600 MM
50X50	DCBP4005050GL	DCBP5005050GL	DCBP6005050GL
60X60	DCBP4006060GL	DCBP5006060GL	DCBP6006060GL
80X80	DCBP4008080GL	DCBP5008080GL	DCBP6008080GL
100X100	DCBP400100100GL	DCBP500100100GL	DCBP600100100GL
120X120	DCBP400120120GL	DCBP500120120GL	DCBP600120120GL
100X150	DCBP400100150GL	DCBP500100150GL	DCBP600100150GL
100X200	DCBP400100200GL	DCBP500100200GL	DCBP600100200GL
100X250	DCBP400100250GL	DCBP500100250GL	DCBP600100250GL
100X300	DCBP400100300GL	DCBP500100300GL	DCBP600100300GL
100X400	DCBP400100400GL	DCBP500100400GL	DCBP600100400GL
100X500	DCBP400100500GL	DCBP500100500GL	DCBP600100500GL

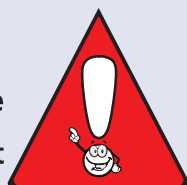
DÉVERSOIR EN ACIER GALVA AVEC BISEAU PLIE À L'ÉQUERRE

Le déversoir biseauté en acier galvanisé est destiné à évacuer les les eaux pluviales en façade et permet la régulation des excédents d'eau.

SUR COMMANDE



Fabrication sur mesure
Possibilité delai court



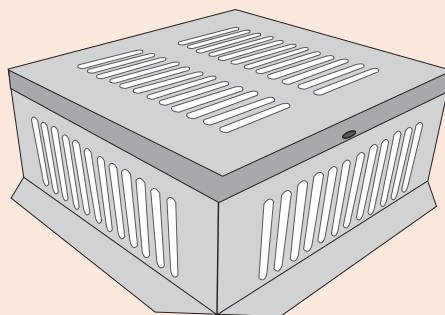
ACCESSOIRES COMPLEMENTAIRES



	RÉFÉRENCE	
	HT 70 MM	HT 150 MM
150x150	PGC15070	PGC150150
200x200	PGC20070	PGC200150
300x300	PGC30070	PGC300150
400x400	PGC40070	PGC400150
500x500	PGC50070	PGC500150
600x600	PGC60070	PGC600150

GARDE GRÈVE EN ACIER GALVA AVEC COUVERCLE DEMONTABLE PAR LE HAUT

Les garde grève en acier galvanisé servent à empêcher les gravillons d'une toiture avec protection rapportée d'engorger les évacuations pluviales.



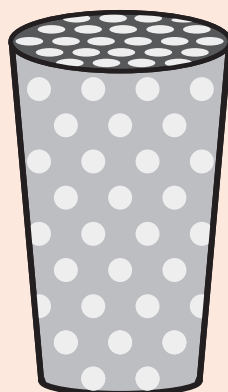
EN STOCK
SUR COMMANDE

Ød	ØD	RÉFÉRENCE HT 200 MM
55	95	PGCN2005595AL
75	115	PGCN20075115AL
95	130	PGCN20095130AL
115	150	PGCN200115150AL

GARDE GRÈVE CONIQUE EN ALU

Les garde grève en acier galvanisé servent à empêcher les gravillons d'une toiture avec protection rapportée d'engorger les évacuations pluviales.

ØD



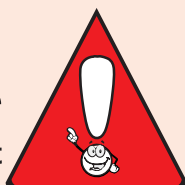
HT 200

Ød

SUR COMMANDE



Fabrication sur mesure
Possibilité délai court

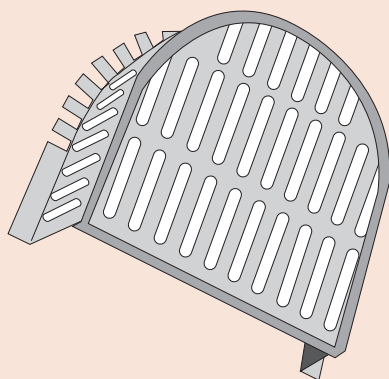


	RÉFÉRENCE	
	HT 70 MM	HT 140 MM
150x150	PGCD15070	PGCD150140
200x200	PGCD20070	PGCD200140
300x300	PGCD30070	PGCD300140
400x400	PGCD40070	PGCD400140
500x500	PGCD50070	PGCD500140
600x600	PGCD60070	PGCD600140

GARDE GRÈVE DEMI RONDE EN ACIER GALVA

Les garde grève demi ronde en acier galvanisé servent à empêcher les gravillons d'une toiture avec protection rapportée d'engorger les évacuations pluviales.

SUR COMMANDE

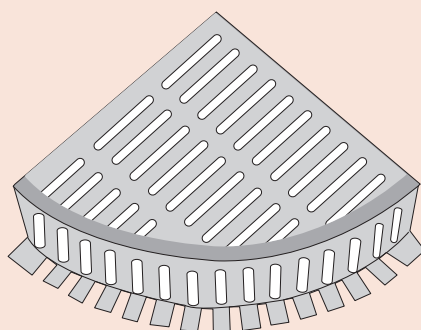


	RÉFÉRENCE	
	HT 70 MM	HT 140 MM
150x150	PGCA15070	PGCA150140
200x200	PGCA20070	PGCA200140
300x300	PGCA30070	PGCA300140
400x400	PGCA40070	PGCA400140
500x500	PGCA50070	PGCA500140
600x600	PGCA60070	PGCA600140

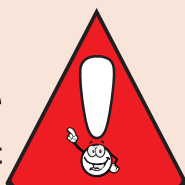
GARDE GRÈVE D'ANGLE EN ACIER GALVA

Les garde grève d'angle en acier galvanisé servent à empêcher les gravillons d'une toiture avec protection rapportée d'engorger les évacuations pluviales.

SUR COMMANDE



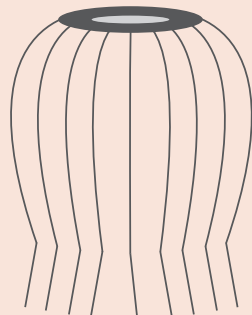
Fabrication sur mesure
Possibilité délai court



Ø DIAM EEP	RÉFÉRENCE
50 à 70	CRAPDR50
80 à 100	CRAPDR80
110 à 130	CRAPDR110
140 à 160	CRAPDR140

CRAPAUDINE DROITE EN ACIER GALVA

Les crapaudines sont des dispositifs installés en amont de chaque descente de gouttière dont la fonction est d'empêcher la pénétration dans celle-ci de corps dont la taille serait susceptible d'obstruer la descente.

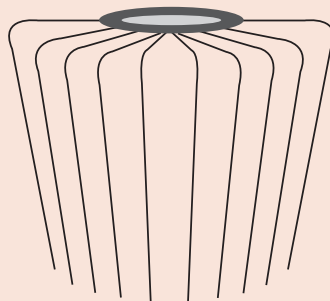


EN STOCK

Ø DIAM EEP	RÉFÉRENCE
80/160	CRAPCO80
100/200	CRAPCO100
125/250	CRAPCO125
150/300	CRAPCO150
200/400	CRAPCO200
250/500	CRAPCO250
300/600	CRAPCO300

CRAPAUDINE CONIQUE EN ACIER GALVA

Les crapaudines sont des dispositifs installés en amont de chaque descente de gouttière dont la fonction est d'empêcher la pénétration dans celle-ci de corps dont la taille serait susceptible d'obstruer la descente.



EN STOCK

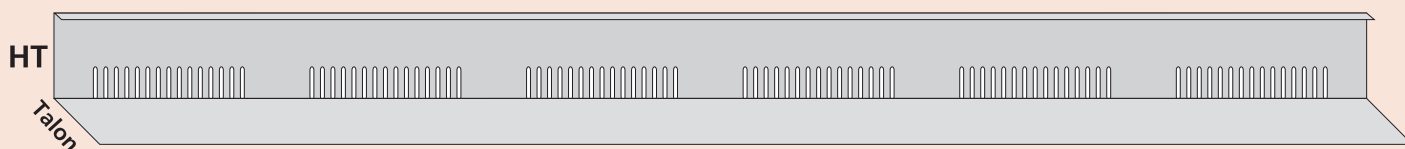
HT	RÉFÉRENCE	
	EPAISSEUR 0,7 MM	EPAISSEUR 1,5 MM
70	GG0701/2	GG0701/23
80	GG0801/2	GG0801/23
100	GG1001/2	GG1001/23
120	GG1201/2	GG1201/23
140	GG1401/2	GG1401/23
160	GG1601/2	GG1601/23
180	GG1801/2	GG1801/23
200	GG2001/2	GG2001/23

Laquage: RAL
Sur Demande: Voir Rallier P60

BANDE GARDE GRÈVE EN GALVA

La bande garde grève permet de délimiter les zones de gravillons et de végétalisation en toitures terrasses pour l'évacuation des eaux pluviales.

EN STOCK
SUR COMMANDE

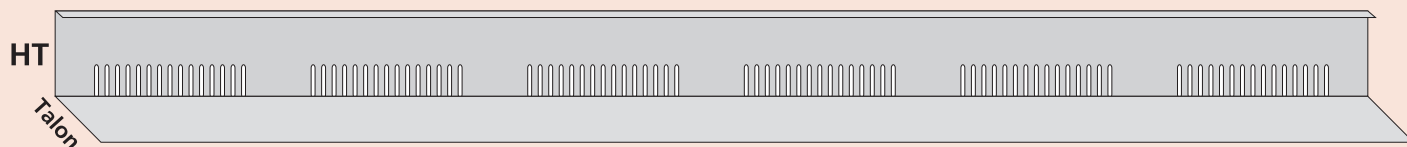


HT	RÉFÉRENCE	
	EPAISSEUR 1 MM	EPAISSEUR 1,5 MM
70	GG0701/2A	GG0701/2A1.5
80	GG0801/2A	GG0801/2A1.5
100	GG1001/2A	GG1001/2A1.5
120	GG1201/2A	GG1201/2A1.5
140	GG1401/2A	GG1401/2A1.5
160	GG1601/2A	GG1601/2A1.5
180	GG1801/2A	GG1801/2A1.5
200	GG2001/2A	GG2001/2A1.5

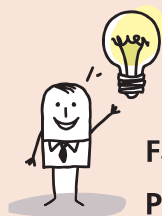
Laquage: RAL
Sur Demande: Voir Rallier P60

BANDE GARDE GRÈVE EN ALU

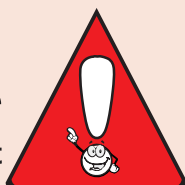
La bande garde grève permet de délimiter les zones de gravillons et de végétalisation en toitures terrasses pour l'évacuation des eaux pluviales.



SUR COMMANDE



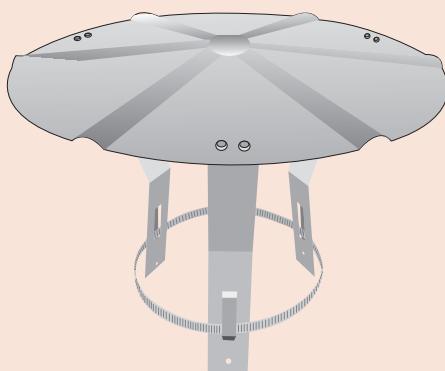
Fabrication sur mesure
Possibilité délai court



Ø DIAM CONDUIT	RÉFÉRENCE
80 à 110	BS235GL
111 à 150	BS300GL
151 à 200	BS390GL
201 à 250	BS440GL
251 à 300	BS500GL

CHAPEAUX CHINOIS EN GALVA COLLIER REGLABLE

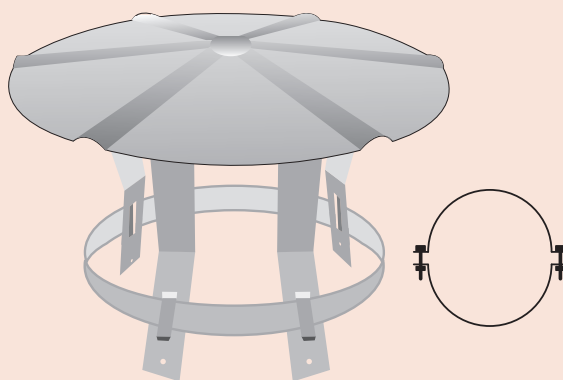
Les chapeaux chinois permettent de protéger les conduits des intempéries.



Ø DIAM CONDUIT	RÉFÉRENCE
80 à 100	CHAP001
100 à 120	CHAP002
120 à 140	CHAP003
140 à 160	CHAP004
160 à 180	CHAP004
180 à 200	CHAP005
220 à 240	CHAP006
240 à 260	CHAP007
260 à 280	CHAP008
280 à 300	CHAP009
300 à 320	CHAP010
320 à 340	CHAP011
340 à 360	CHAP012
360 à 380	CHAP013
380 à 400	CHAP014
400 à 420	CHAP015
420 à 440	CHAP016
440 à 460	CHAP017
460 à 480	CHAP018
480 à 500	CHAP019
500 à 520	CHAP020
520 à 540	CHAP021
540 à 560	CHAP022
560 à 580	CHAP023
580 à 600	CHAP024
600 à 620	CHAP025
620 à 640	CHAP026
640 à 660	CHAP027
660 à 680	CHAP028
680 à 700	CHAP029
700 à 720	CHAP030
720 à 740	CHAP031
740 à 760	CHAP032
760 à 780	CHAP033
780 à 800	CHAP034

CHAPEAUX CHINOIS EN ALU

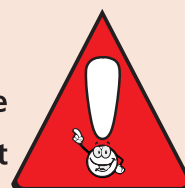
Les chapeaux chinois permettent de protéger les conduits des intempéries.



EN STOCK
SUR COMMANDE



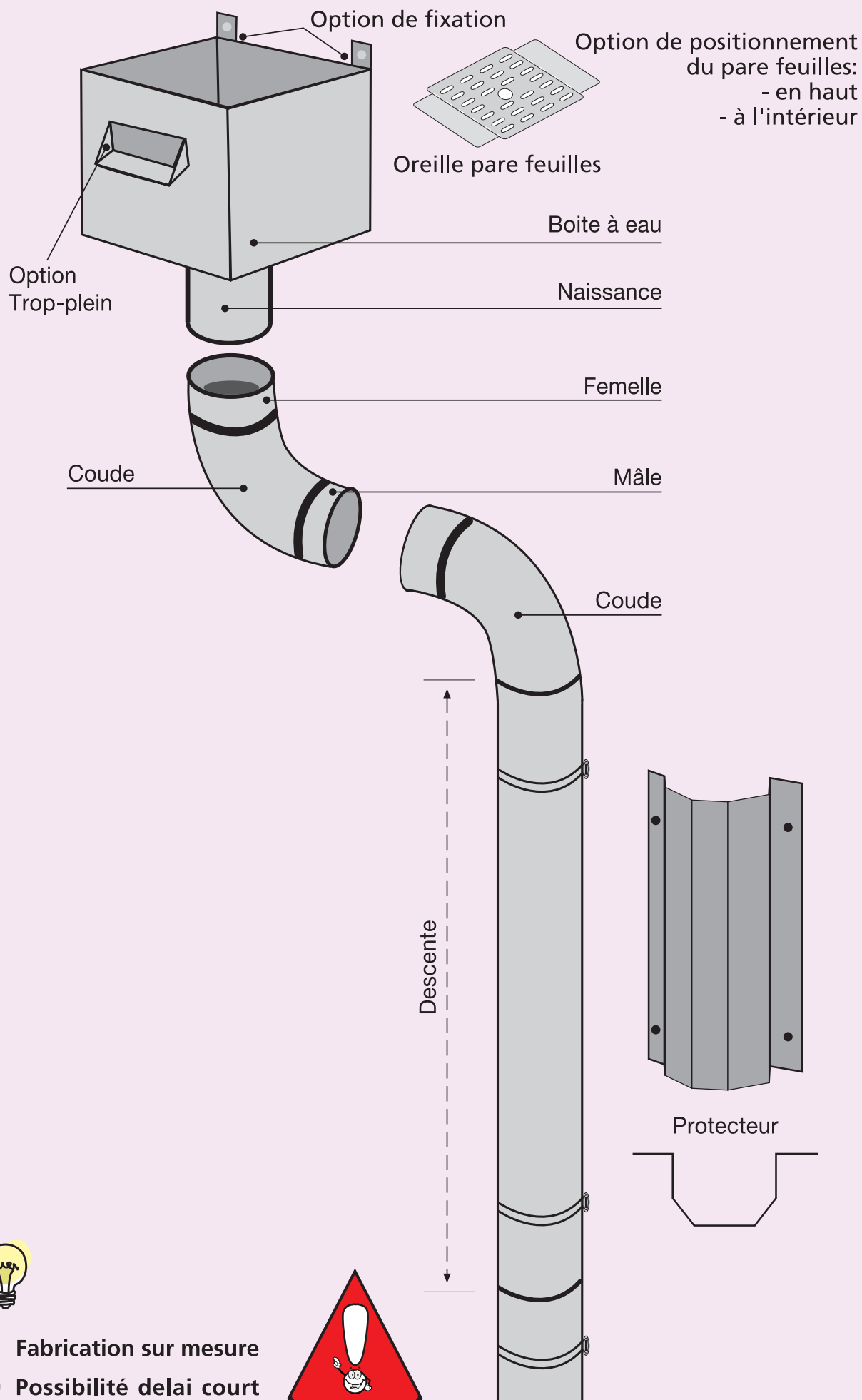
Fabrication sur mesure
Possibilité délai court



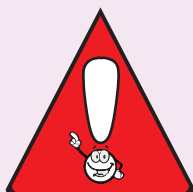
**SYSTEME DE
COLLECTEUR &
DESCENTES
D'EAUX PLUVIALES**



SYSTEME DE COLLECTEUR ET DE DESCENTE D'EAU PLUVIALE



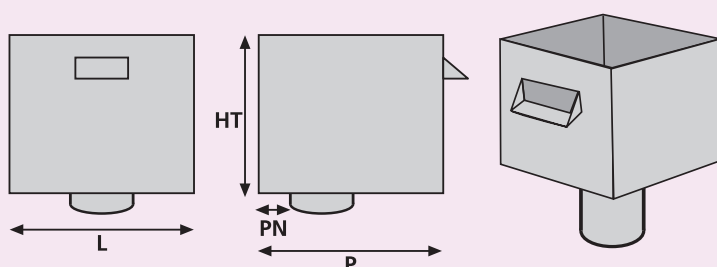
Fabrication sur mesure
Possibilité délai court



BOITE À EAU EN ALU AVEC TROP PLEIN RAL STANDARD

Les boîtes à eau allient efficacité et esthétique pour recueillir les eaux pluviales en provenance des toitures terrasses.

MM	RÉFÉRENCE	LARGEUR	PROFONDEUR	HT	MOIGNON Ø	POSITION DE NAISSANCE	RAL
150X150	BAE151580TPPRE9003	150	150	150	80	30MM	9003
200X200	BAE202080TPPRE9003	200	200	200	80	30MM	9003
300X300	BAE303080TPPRE9003	300	300	300	80	30MM	9003
400X400	BAE404080TPPRE9003	400	400	400	80	30MM	9003
150X150	BAE151580TPPRE7016	150	150	150	80	30MM	7016
200X200	BAE202080TPPRE7016	200	200	200	80	30MM	7016
300X300	BAE303080TPPRE7016	300	300	300	80	30MM	7016
400X400	BAE404080TPPRE7016	400	400	400	80	30MM	7016
150X150	BAE1515100TPPRE9003	150	150	150	100	30MM	9003
200X200	BAE2020100TPPRE9003	200	200	200	100	30MM	9003
300X300	BAE3030100TPPRE9003	300	300	300	100	30MM	9003
400X400	BAE4040100TPPRE9003	400	400	400	100	30MM	9003
150X150	BAE1515100TPPRE7016	150	150	150	100	30MM	7016
200X200	BAE2020100TPPRE7016	200	200	200	100	30MM	7016
300X300	BAE3030100TPPRE7016	300	300	300	100	30MM	7016
400X400	BAE4040100TPPRE7016	400	400	400	100	30MM	7016



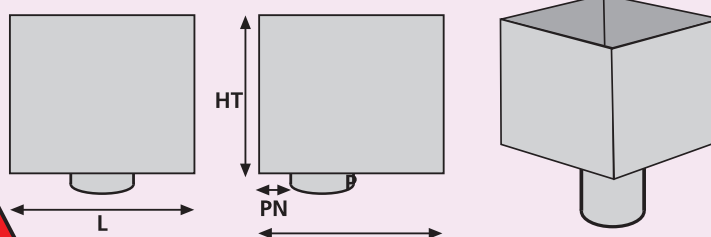
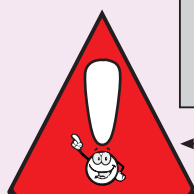
SUR COMMANDE

BOITE À EAU EN ALU SANS TROP PLEIN RAL STANDARD

MM	RÉFÉRENCE	LARGEUR	PROFONDEUR	HT	MOIGNON Ø	POSITION DE NAISSANCE	RAL
150X150	BAE151580STPPRE9003	150	150	150	80	30MM	9003
200X200	BAE202080STPPRE9003	200	200	200	80	30MM	9003
300X300	BAE303080STPPRE9003	300	300	300	80	30MM	9003
400X400	BAE404080STPPRE9003	400	400	400	80	30MM	9003
150X150	BAE151580STPPRE7016	150	150	150	80	30MM	7016
200X200	BAE202080STPPRE7016	200	200	200	80	30MM	7016
300X300	BAE303080STPPRE7016	300	300	300	80	30MM	7016
400X400	BAE404080STPPRE7016	400	400	400	80	30MM	7016
150X150	BAE1515100STPPRE9003	150	150	150	100	30MM	9003
200X200	BAE2020100STPPRE9003	200	200	200	100	30MM	9003
300X300	BAE3030100STPPRE9003	300	300	300	100	30MM	9003
400X400	BAE4040100STPPRE9003	400	400	400	100	30MM	9003
150X150	BAE1515100STPPRE7016	150	150	150	100	30MM	7016
200X200	BAE2020100STPPRE7016	200	200	200	100	30MM	7016
300X300	BAE3030100STPPRE7016	300	300	300	100	30MM	7016
400X400	BAE4040100STPPRE7016	400	400	400	100	30MM	7016



Fabrication sur mesure
Possibilité délai court

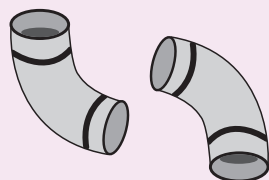


DESCENTE RONDE EN ALU AGRAFÉ RAL STANDARD



RÉFÉRENCE	Ø	LONGUEUR	TYPE DU TUYAU	RAL
DESCPRE809003	80	3000 MM	AGRAFÉ	9003
DESCPRE807016	80	3000 MM	AGRAFÉ	7016
DESCPRE1009003	100	3000 MM	AGRAFÉ	9003
DESCPRE1007016	100	3000 MM	AGRAFÉ	7016

COUDE EN ALU AGRAFÉ



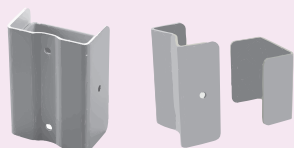
RÉFÉRENCE	Ø	DEGRÉ	RAL
COUDEPRE809003	80	73°	9003
COUDEPRE807016	80	73°	7016
COUDEPRE1009003	100	73°	9003
COUDEPRE1007016	100	73°	7016

COLLIER DE DESCENTE RONDE



RÉFÉRENCE	Ø	RAL
CSPRE809003	80	9003
CSPRE807016	80	7016
CSPRE1009003	100	9003
CSPRE1007016	100	7016

FIXATION 1/2 RONDE POUR DESCENTE



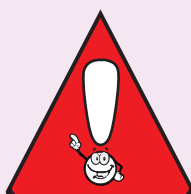
RÉFÉRENCE	Ø	RAL
FIXCPRE9003	80/100	9003
FIXCPRE9003	80/100	7016

Fixation cachée à l'arrière du tube. Fixation esthétique

SUR COMMANDE



Fabrication sur mesure
Possibilité délai court



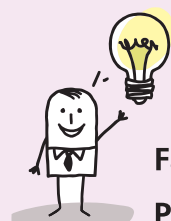
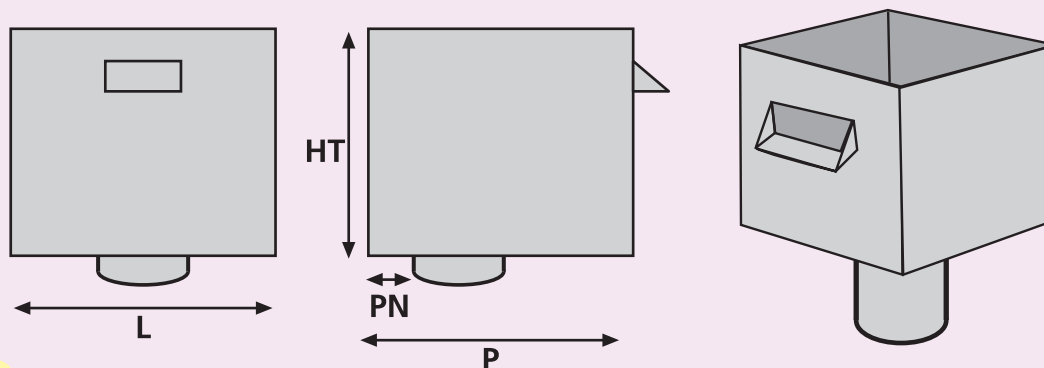
BOITE À EAU EN ALU THERMO-LAQUÉ SOUDÉ AVEC TROP-PLEIN

Les boîtes à eau allient efficacité et esthétique pour recueillir les eaux pluviales en provenance des toitures terrasses.

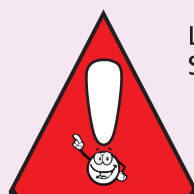
RÉFÉRENCE	LARGEUR	PROFONDEUR	HT	MOIGNON Ø	POSITION DE NAISSANCE	RAL
T80BAE1515TP	150	150	150	80	30MM	RAL À DÉFINIR
T80BAE2020TP	200	200	200	80	30MM	RAL À DÉFINIR
T80BAE3030TP	300	300	300	80	30MM	RAL À DÉFINIR
T80BAE4040TP	400	400	400	80	30MM	RAL À DÉFINIR
T80BAE4020TP	400	200	200	80	30MM	RAL À DÉFINIR
T80BAE3020TP	300	200	200	80	30MM	RAL À DÉFINIR
T80BAE6020TP	600	200	200	80	30MM	RAL À DÉFINIR
T80BAE6040TP	600	400	400	80	30MM	RAL À DÉFINIR
T80BAE8020TP	800	200	200	80	30MM	RAL À DÉFINIR
T80BAE8040TP	800	400	400	80	30MM	RAL À DÉFINIR

RÉFÉRENCE	LARGEUR	PROFONDEUR	HT	MOIGNON Ø	POSITION DE NAISSANCE	RAL
T95BAE1515TP	150	150	150	95	30MM	RAL À DÉFINIR
T95BAE2020TP	200	200	200	95	30MM	RAL À DÉFINIR
T95BAE3030TP	300	300	300	95	30MM	RAL À DÉFINIR
T95BAE4040TP	400	400	400	95	30MM	RAL À DÉFINIR
T95BAE4020TP	400	200	200	95	30MM	RAL À DÉFINIR
T95BAE3020TP	300	200	200	95	30MM	RAL À DÉFINIR
T95BAE6020TP	600	200	200	95	30MM	RAL À DÉFINIR
T95BAE6040TP	600	400	400	95	30MM	RAL À DÉFINIR
T95BAE8020TP	800	200	200	95	30MM	RAL À DÉFINIR
T95BAE8040TP	800	400	400	95	30MM	RAL À DÉFINIR

RÉFÉRENCE	LARGEUR	PROFONDEUR	HT	MOIGNON Ø	POSITION DE NAISSANCE	RAL
T115BAE1515TP	150	150	150	115	30MM	RAL À DÉFINIR
T115BAE2020TP	200	200	200	115	30MM	RAL À DÉFINIR
T115BAE3030TP	300	300	300	115	30MM	RAL À DÉFINIR
T115BAE4040TP	400	400	400	115	30MM	RAL À DÉFINIR
T115BAE4020TP	400	200	200	115	30MM	RAL À DÉFINIR
T115BAE3020TP	300	200	200	115	30MM	RAL À DÉFINIR
T115BAE6020TP	600	200	200	115	30MM	RAL À DÉFINIR
T115BAE6040TP	600	400	400	115	30MM	RAL À DÉFINIR
T115BAE8020TP	800	200	200	115	30MM	RAL À DÉFINIR
T115BAE8040TP	800	400	400	115	30MM	RAL À DÉFINIR



Fabrication sur mesure
Possibilité délai court



Laquage: RAL
Sur Demande: Voir Rallier P60

SUR COMMANDE



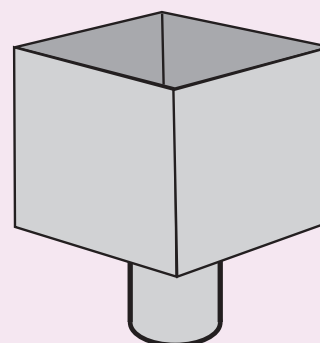
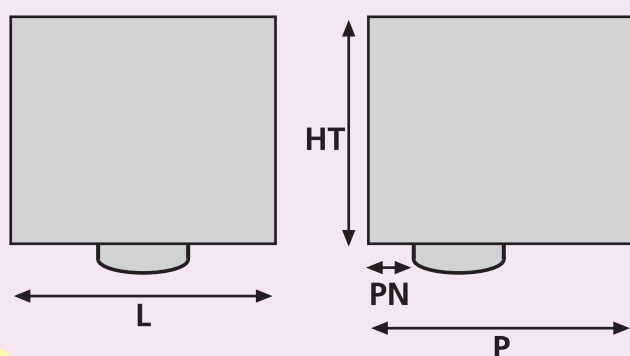
BOITE À EAU EN ALU THERMO-LAQUÉ SOUDÉ SANS TROP-PLEIN

Les boîtes à eau allient efficacité et esthétique pour recueillir les eaux pluviales en provenance des toitures terrasses.

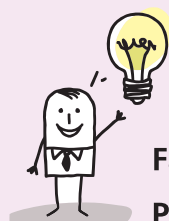
RÉFÉRENCE	LARGEUR	PROFONDEUR	HT	MOIGNON Ø	POSITION DE NAISSANCE	RAL
T80BAE1515STP	150	150	150	80	30MM	RAL À DÉFINIR
T80BAE2020STP	200	200	200	80	30MM	RAL À DÉFINIR
T80BAE3030STP	300	300	300	80	30MM	RAL À DÉFINIR
T80BAE4040STP	400	400	400	80	30MM	RAL À DÉFINIR
T80BAE4020STP	400	200	200	80	30MM	RAL À DÉFINIR
T80BAE3020STP	300	200	200	80	30MM	RAL À DÉFINIR
T80BAE6020STP	600	200	200	80	30MM	RAL À DÉFINIR
T80BAE6040STP	600	400	400	80	30MM	RAL À DÉFINIR
T80BAE8020STP	800	200	200	80	30MM	RAL À DÉFINIR
T80BAE8040STP	800	400	400	80	30MM	RAL À DÉFINIR

RÉFÉRENCE	LARGEUR	PROFONDEUR	HT	MOIGNON Ø	POSITION DE NAISSANCE	RAL
T95BAE1515STP	150	150	150	95	30MM	RAL À DÉFINIR
T95BAE2020STP	200	200	200	95	30MM	RAL À DÉFINIR
T95BAE3030STP	300	300	300	95	30MM	RAL À DÉFINIR
T95BAE4040STP	400	400	400	95	30MM	RAL À DÉFINIR
T95BAE4020STP	400	200	200	95	30MM	RAL À DÉFINIR
T95BAE3020STP	300	200	200	95	30MM	RAL À DÉFINIR
T95BAE6020STP	600	200	200	95	30MM	RAL À DÉFINIR
T95BAE6040STP	600	400	400	95	30MM	RAL À DÉFINIR
T95BAE8020STP	800	200	200	95	30MM	RAL À DÉFINIR
T95BAE8040STP	800	400	400	95	30MM	RAL À DÉFINIR

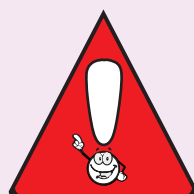
RÉFÉRENCE	LARGEUR	PROFONDEUR	HT	MOIGNON Ø	POSITION DE NAISSANCE	RAL
T115BAE1515STP	150	150	150	115	30MM	RAL À DÉFINIR
T115BAE2020STP	200	200	200	115	30MM	RAL À DÉFINIR
T115BAE3030STP	300	300	300	115	30MM	RAL À DÉFINIR
T115BAE4040STP	400	400	400	115	30MM	RAL À DÉFINIR
T115BAE4020STP	400	200	200	115	30MM	RAL À DÉFINIR
T115BAE3020STP	300	200	200	115	30MM	RAL À DÉFINIR
T115BAE6020STP	600	200	200	115	30MM	RAL À DÉFINIR
T115BAE6040STP	600	400	400	115	30MM	RAL À DÉFINIR
T115BAE8020STP	800	200	200	115	30MM	RAL À DÉFINIR
T115BAE8040STP	800	400	400	115	30MM	RAL À DÉFINIR



SUR COMMANDE



Fabrication sur mesure
Possibilité délai court



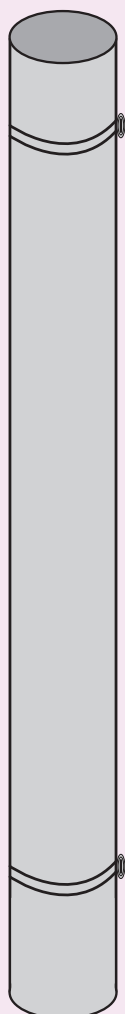
Laquage: RAL
Sur Demande: Voir Rallier P60



DESCENTE PROFILE RONDE EN ALU THERMO-LAQUÉ M/F

RÉFÉRENCE	Ø	LONGUEUR	TYPE DU TUYAU	RAL
DESCT802M	80	2000 MM	PROFIL	RAL À DÉFINIR
DESCT1002M	100	2000 MM	PROFIL	RAL À DÉFINIR
DESCT1202M	120	2000 MM	PROFIL	RAL À DÉFINIR
DESCT1252M	125	2000 MM	PROFIL	RAL À DÉFINIR
DESCT1302M	130	2000 MM	PROFIL	RAL À DÉFINIR
DESCT1402M	140	2000 MM	PROFIL	RAL À DÉFINIR
DESCT1502M	150	2000 MM	PROFIL	RAL À DÉFINIR

RÉFÉRENCE	Ø	LONGUEUR	TYPE DU TUYAU	RAL
DESCT803M	80	3000 MM	PROFIL	RAL À DÉFINIR
DESCT1003M	100	3000 MM	PROFIL	RAL À DÉFINIR
DESCT1203M	120	3000 MM	PROFIL	RAL À DÉFINIR
DESCT1253M	125	3000 MM	PROFIL	RAL À DÉFINIR
DESCT1303M	130	3000 MM	PROFIL	RAL À DÉFINIR
DESCT1403M	140	3000 MM	PROFIL	RAL À DÉFINIR
DESCT1503M	150	3000 MM	PROFIL	RAL À DÉFINIR



DESCENTE TRONCONIQUE RONDE EN ALU THERMO-LAQUE SOUDÉE

RÉFÉRENCE	Ø	LONGUEUR	TYPE DU TUYAU	RAL
DESCT1602M	160	2000 MM	SOUDÉ	RAL À DÉFINIR
DESCT1802M	180	2000 MM	SOUDÉ	RAL À DÉFINIR
DESCT2002M	200	2000 MM	SOUDÉ	RAL À DÉFINIR
DESCT2502M	250	2000 MM	SOUDÉ	RAL À DÉFINIR
DESCT3002M	300	2000 MM	SOUDÉ	RAL À DÉFINIR

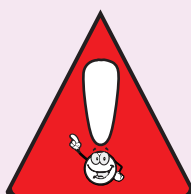
DESCENTE TRONCONIQUE RONDE EN ALU THERMO-LAQUE AGRAFÉE

RÉFÉRENCE	Ø	LONGUEUR	TYPE DU TUYAU	RAL
DESCT1602MPI	160	2000 MM	AGRAFÉ	RAL À DÉFINIR
DESCT1802MPI	180	2000 MM	AGRAFÉ	RAL À DÉFINIR
DESCT2002MPI	200	2000 MM	AGRAFÉ	RAL À DÉFINIR
DESCT2502MPI	250	2000 MM	AGRAFÉ	RAL À DÉFINIR
DESCT3002MPI	300	2000 MM	AGRAFÉ	RAL À DÉFINIR

SUR COMMANDE



Collier: Page 54
Fabrication sur mesure
Possibilité délai court

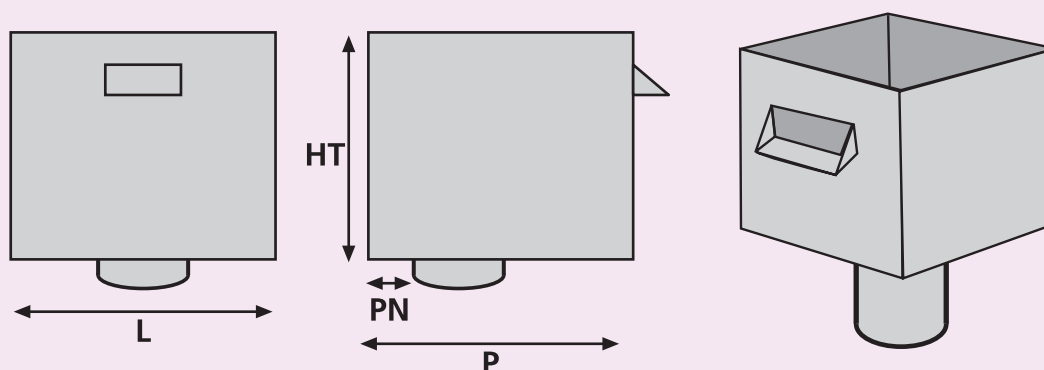


BOITE À EAU EN ALU BRUT AVEC TROP-PLEIN

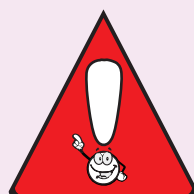
RÉFÉRENCE	LARGEUR	PROFONDEUR	HT	MOIGNON Ø	POSITION DE NAISSANCE
BAE151580BRTP	150	150	150	80	30MM
BAE202080BRTP	200	200	200	80	30MM
BAE303080BRTP	300	300	300	80	30MM
BAE404080BRTP	400	400	400	80	30MM
BAE402080BRTP	400	200	200	80	30MM
BAE302080BRTP	300	200	200	80	30MM
BAE602080BRTP	600	200	200	80	30MM
BAE604080BRTP	600	400	400	80	30MM
BAE802080BRTP	800	200	200	80	30MM
BAE804080BRTP	800	400	400	80	30MM

RÉFÉRENCE	LARGEUR	PROFONDEUR	HT	MOIGNON Ø	POSITION DE NAISSANCE
BAE151595BRTP	150	150	150	95	30MM
BAE202095BRTP	200	200	200	95	30MM
BAE303095BRTP	300	300	300	95	30MM
BAE404095BRTP	400	400	400	95	30MM
BAE402095BRTP	400	200	200	95	30MM
BAE302095BRTP	300	200	200	95	30MM
BAE602095BRTP	600	200	200	95	30MM
BAE604095BRTP	600	400	400	95	30MM
BAE802095BRTP	800	200	200	95	30MM
BAE804095BRTP	800	400	400	95	30MM

RÉFÉRENCE	LARGEUR	PROFONDEUR	HT	MOIGNON Ø	POSITION DE NAISSANCE
BAE1515115BRTP	150	150	150	115	30MM
BAE2020115BRTP	200	200	200	115	30MM
BAE3030115BRTP	300	300	300	115	30MM
BAE4040115BRTP	400	400	400	115	30MM
BAE4020115BRTP	400	200	200	115	30MM
BAE3020115BRTP	300	200	200	115	30MM
BAE6020115BRTP	600	200	200	115	30MM
BAE6040115BRTP	600	400	400	115	30MM
BAE8020115BRTP	800	200	200	115	30MM
BAE8040115BRTP	800	400	400	115	30MM



Fabrication sur mesure
Possibilité délai court



EN STOCK
SUR COMMANDE

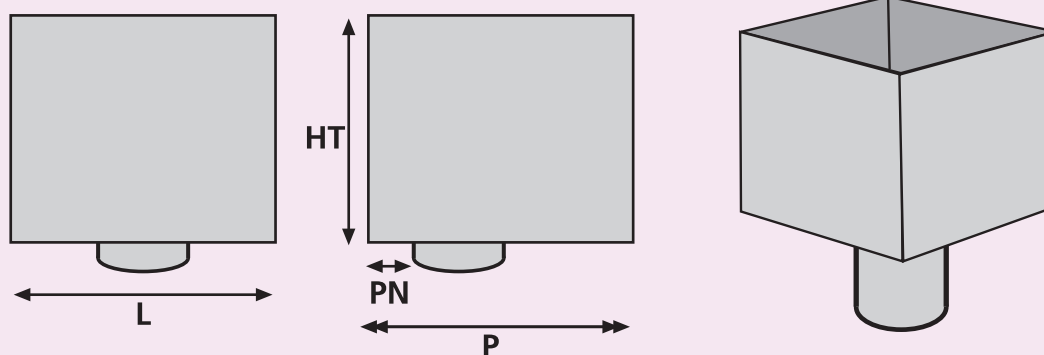


BOITE À EAU EN ALU BRUT SANS TROP-PLEIN

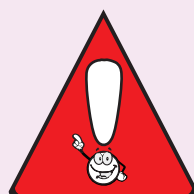
RÉFÉRENCE	LARGEUR	PROFONDEUR	HT	MOIGNON Ø	POSITION DE NAISSANCE
BAE151580BRSTP	150	150	150	80	30MM
BAE202080BRSTP	200	200	200	80	30MM
BAE303080BRSTP	300	300	300	80	30MM
BAE404080BRSTP	400	400	400	80	30MM
BAE402080BRSTP	400	200	200	80	30MM
BAE302080BRSTP	300	200	200	80	30MM
BAE602080BRSTP	600	200	200	80	30MM
BAE604080BRSTP	600	400	400	80	30MM
BAE802080BRSTP	800	200	200	80	30MM
BAE804080BRSTP	800	400	400	80	30MM

RÉFÉRENCE	LARGEUR	PROFONDEUR	HT	MOIGNON Ø	POSITION DE NAISSANCE
BAE151595BRSTP	150	150	150	95	30MM
BAE202095BRSTP	200	200	200	95	30MM
BAE303095BRSTP	300	300	300	95	30MM
BAE404095BRSTP	400	400	400	95	30MM
BAE402095BRSTP	400	200	200	95	30MM
BAE302095BRSTP	300	200	200	95	30MM
BAE602095BRSTP	600	200	200	95	30MM
BAE604095BRSTP	600	400	400	95	30MM
BAE802095BRSTP	800	200	200	95	30MM
BAE804095BRSTP	800	400	400	95	30MM

RÉFÉRENCE	LARGEUR	PROFONDEUR	HT	MOIGNON Ø	POSITION DE NAISSANCE
BAE1515115BRSTP	150	150	150	115	30MM
BAE2020115BRSTP	200	200	200	115	30MM
BAE3030115BRSTP	300	300	300	115	30MM
BAE4040115BRSTP	400	400	400	115	30MM
BAE4020115BRSTP	400	200	200	115	30MM
BAE3020115BRSTP	300	200	200	115	30MM
BAE6020115BRSTP	600	200	200	115	30MM
BAE6040115BRSTP	600	400	400	115	30MM
BAE8020115BRSTP	800	200	200	115	30MM
BAE8040115BRSTP	800	400	400	115	30MM



Fabrication sur mesure
Possibilité délai court



EN STOCK
SUR COMMANDE

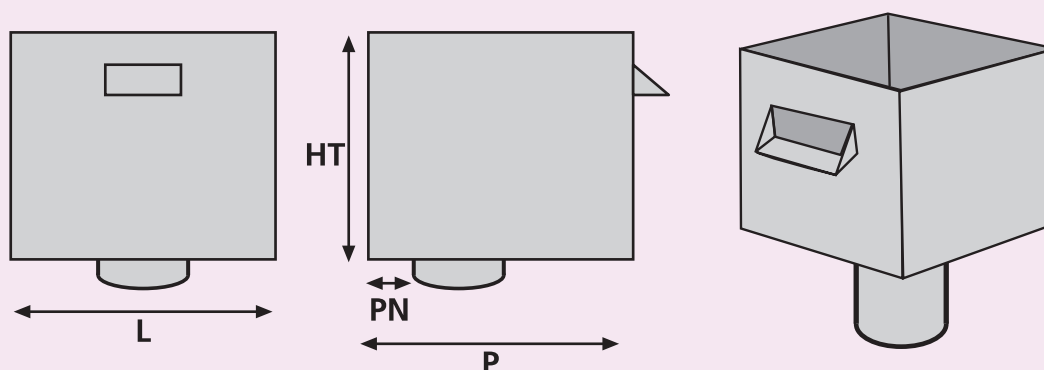


BOITE À EAU EN ACIER GALVA AVEC TROP-PLEIN

RÉFÉRENCE	LARGEUR	PROFONDEUR	HT	MOIGNON Ø	POSITION DE NAISSANCE
BAE151580GLTP	150	150	150	80	30MM
BAE202080GLTP	200	200	200	80	30MM
BAE303080GLTP	300	300	300	80	30MM
BAE404080GLTP	400	400	400	80	30MM
BAE402080GLTP	400	200	200	80	30MM
BAE302080GLTP	300	200	200	80	30MM
BAE602080GLTP	600	200	200	80	30MM
BAE604080GLTP	600	400	400	80	30MM
BAE802080GLTP	800	200	200	80	30MM
BAE804080GLTP	800	400	400	80	30MM

RÉFÉRENCE	LARGEUR	PROFONDEUR	HT	MOIGNON Ø	POSITION DE NAISSANCE
BAE151595GLTP	150	150	150	95	30MM
BAE202095GLTP	200	200	200	95	30MM
BAE303095GLTP	300	300	300	95	30MM
BAE404095GLTP	400	400	400	95	30MM
BAE402095GLTP	400	200	200	95	30MM
BAE302095GLTP	300	200	200	95	30MM
BAE602095GLTP	600	200	200	95	30MM
BAE604095GLTP	600	400	400	95	30MM
BAE802095GLTP	800	200	200	95	30MM
BAE804095GLTP	800	400	400	95	30MM

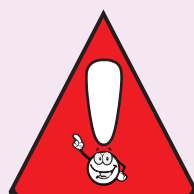
RÉFÉRENCE	LARGEUR	PROFONDEUR	HT	MOIGNON Ø	POSITION DE NAISSANCE
BAE1515115GLTP	150	150	150	115	30MM
BAE2020115GLTP	200	200	200	115	30MM
BAE3030115GLTP	300	300	300	115	30MM
BAE4040115GLTP	400	400	400	115	30MM
BAE4020115GLTP	400	200	200	115	30MM
BAE3020115GLTP	300	200	200	115	30MM
BAE6020115GLTP	600	200	200	115	30MM
BAE6040115GLTP	600	400	400	115	30MM
BAE8020115GLTP	800	200	200	115	30MM
BAE8040115GLTP	800	400	400	115	30MM



SUR COMMANDE



**Fabrication sur mesure
Possibilité délai court**

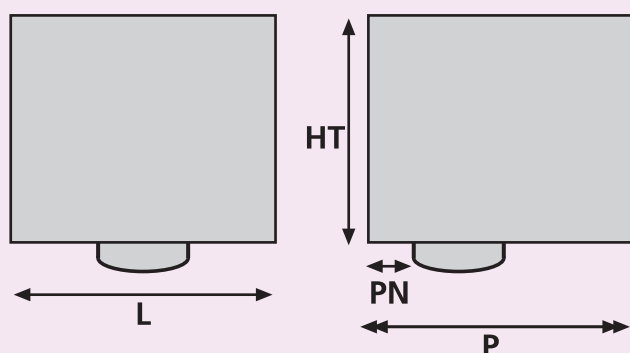


BOITE À EAU EN ACIER GALVA SANS TROP-PLEIN

RÉFÉRENCE	LARGEUR	PROFONDEUR	HT	MOIGNON Ø	POSITION DE NAISSANCE
BAE151580GLSTP	150	150	150	80	30MM
BAE202080GLSTP	200	200	200	80	30MM
BAE303080GLSTP	300	300	300	80	30MM
BAE404080GLSTP	400	400	400	80	30MM
BAE402080GLSTP	400	200	200	80	30MM
BAE302080GLSTP	300	200	200	80	30MM
BAE602080GLSTP	600	200	200	80	30MM
BAE604080GLSTP	600	400	400	80	30MM
BAE802080GLSTP	800	200	200	80	30MM
BAE804080GLSTP	800	400	400	80	30MM

RÉFÉRENCE	LARGEUR	PROFONDEUR	HT	MOIGNON Ø	POSITION DE NAISSANCE
BAE151595GLSTP	150	150	150	95	30MM
BAE202095GLSTP	200	200	200	95	30MM
BAE303095GLSTP	300	300	300	95	30MM
BAE404095GLSTP	400	400	400	95	30MM
BAE402095GLSTP	400	200	200	95	30MM
BAE302095GLSTP	300	200	200	95	30MM
BAE602095GLSTP	600	200	200	95	30MM
BAE604095GLSTP	600	400	400	95	30MM
BAE802095GLSTP	800	200	200	95	30MM
BAE804095GLSTP	800	400	400	95	30MM

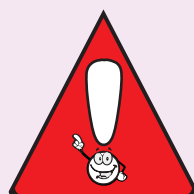
RÉFÉRENCE	LARGEUR	PROFONDEUR	HT	MOIGNON Ø	POSITION DE NAISSANCE
BAE1515115GLSTP	150	150	150	115	30MM
BAE2020115GLSTP	200	200	200	115	30MM
BAE3030115GLSTP	300	300	300	115	30MM
BAE4040115GLSTP	400	400	400	115	30MM
BAE4020115GLSTP	400	200	200	115	30MM
BAE3020115GLSTP	300	200	200	115	30MM
BAE6020115GLSTP	600	200	200	115	30MM
BAE6040115GLSTP	600	400	400	115	30MM
BAE8020115GLSTP	800	200	200	115	30MM
BAE8040115GLSTP	800	400	400	115	30MM



SUR COMMANDE

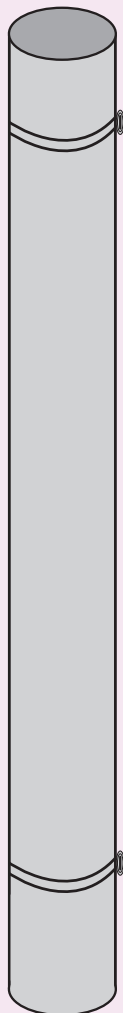


**Fabrication sur mesure
Possibilité delai court**



DESCENTE EN ACIER GALVA BRUT

RÉFÉRENCE	Ø	LONGUEUR	TYPE DU TUYAU
DESCGL80	80	3000 MM	AGRAFÉ
DESCGL100	100	3000 MM	AGRAFÉ

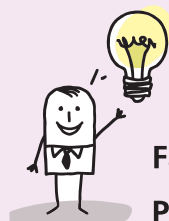


DESCENTE EN ACIER GALVA THERMO-LAQUÉ

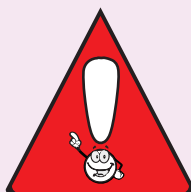
RÉFÉRENCE	Ø	LONGUEUR	TYPE DU TUYAU	RAL
DESCGL80T	80	3000 MM	AGRAFÉ	RAL À DÉFINIR
DESCGL100T	100	3000 MM	AGRAFÉ	RAL À DÉFINIR
DESCGL120T	120	2000 MM	AGRAFÉ	RAL À DÉFINIR
DESCGL125T	125	2000 MM	AGRAFÉ	RAL À DÉFINIR
DESCGL130T	130	2000 MM	AGRAFÉ	RAL À DÉFINIR
DESCGL140T	140	2000 MM	AGRAFÉ	RAL À DÉFINIR
DESCGL150T	150	2000 MM	AGRAFÉ	RAL À DÉFINIR
DESCGL160T	160	2000 MM	AGRAFÉ	RAL À DÉFINIR
DESCGL180T	180	2000 MM	AGRAFÉ	RAL À DÉFINIR
DESCGL200T	200	2000 MM	AGRAFÉ	RAL À DÉFINIR
DESCGL250T	250	2000 MM	AGRAFÉ	RAL À DÉFINIR
DESCGL300T	300	2000 MM	AGRAFÉ	RAL À DÉFINIR

SUR COMMANDE

Laquage: RAL
Sur Demande: Voir Rallier P60



Collier: Page 54
Fabrication sur mesure
Possibilité delai court

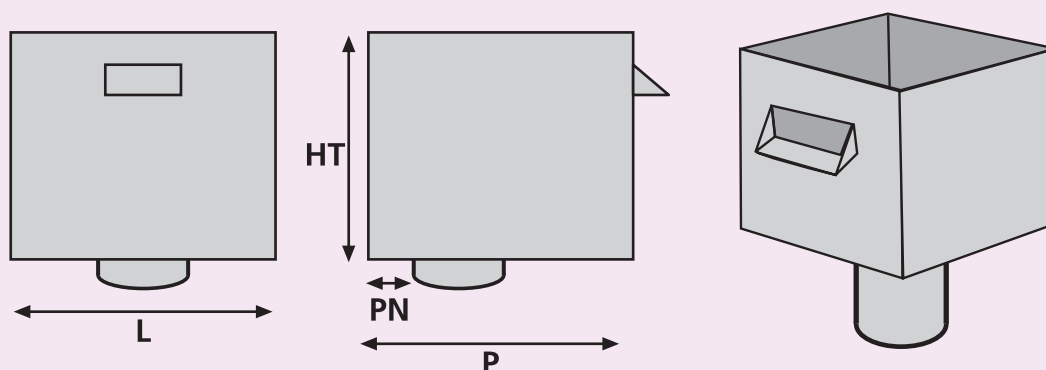


BOITE À EAU EN ZINC NATUREL AVEC TROP-PLEIN SOUDÉE À L'ETAIN

RÉFÉRENCE	LARGEUR	PROFONDEUR	HT	MOIGNON Ø	POSITION DE NAISSANCE
BAE151580ZNNTTP	150	150	150	80	30MM
BAE202080ZNNTTP	200	200	200	80	30MM
BAE303080ZNNTTP	300	300	300	80	30MM
BAE404080ZNNTTP	400	400	400	80	30MM
BAE402080ZNNTTP	400	200	200	80	30MM
BAE302080ZNNTTP	300	200	200	80	30MM
BAE602080ZNNTTP	600	200	200	80	30MM
BAE604080ZNNTTP	600	400	400	80	30MM
BAE802080ZNNTTP	800	200	200	80	30MM
BAE804080ZNNTTP	800	400	400	80	30MM

RÉFÉRENCE	LARGEUR	PROFONDEUR	HT	MOIGNON Ø	POSITION DE NAISSANCE
BAE151595ZNNTTP	150	150	150	95	30MM
BAE202095ZNNTTP	200	200	200	95	30MM
BAE303095ZNNTTP	300	300	300	95	30MM
BAE404095ZNNTTP	400	400	400	95	30MM
BAE402095ZNNTTP	400	200	200	95	30MM
BAE302095ZNNTTP	300	200	200	95	30MM
BAE602095ZNNTTP	600	200	200	95	30MM
BAE604095ZNNTTP	600	400	400	95	30MM
BAE802095ZNNTTP	800	200	200	95	30MM
BAE804095ZNNTTP	800	400	400	95	30MM

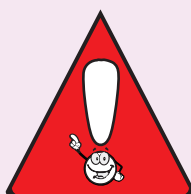
RÉFÉRENCE	LARGEUR	PROFONDEUR	HT	MOIGNON Ø	POSITION DE NAISSANCE
BAE1515115ZNNTTP	150	150	150	115	30MM
BAE2020115ZNNTTP	200	200	200	115	30MM
BAE3030115ZNNTTP	300	300	300	115	30MM
BAE4040115ZNNTTP	400	400	400	115	30MM
BAE4020115ZNNTTP	400	200	200	115	30MM
BAE3020115ZNNTTP	300	200	200	115	30MM
BAE6020115ZNNTTP	600	200	200	115	30MM
BAE6040115ZNNTTP	600	400	400	115	30MM
BAE8020115ZNNTTP	800	200	200	115	30MM
BAE8040115ZNNTTP	800	400	400	115	30MM



SUR COMMANDE



**Fabrication sur mesure
Possibilité délai court**

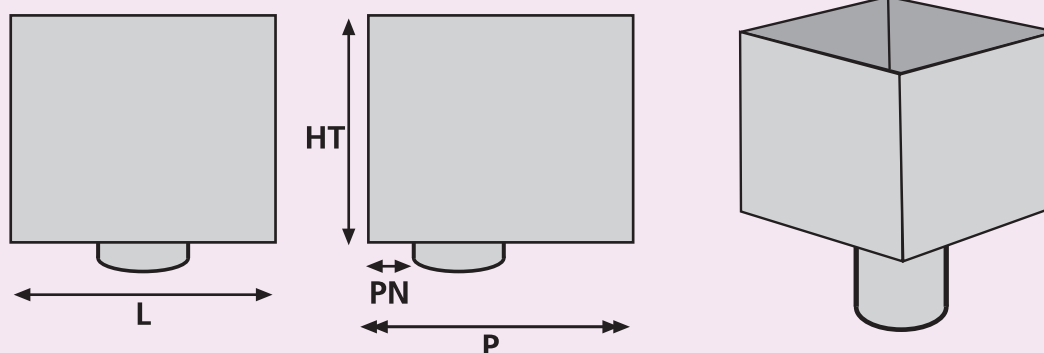


BOITE À EAU EN ZINC NATUREL SANS TROP-PLEIN SOUDÉE À L'ETAIN

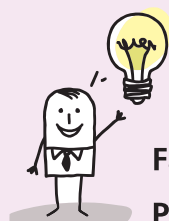
RÉFÉRENCE	LARGEUR	PROFONDEUR	HT	MOIGNON Ø	POSITION DE NAISSANCE
BAE151580ZNNSTP	150	150	150	80	30MM
BAE202080ZNNSTP	200	200	200	80	30MM
BAE303080ZNNSTP	300	300	300	80	30MM
BAE404080ZNNSTP	400	400	400	80	30MM
BAE402080ZNNSTP	400	200	200	80	30MM
BAE302080ZNNSTP	300	200	200	80	30MM
BAE602080ZNNSTP	600	200	200	80	30MM
BAE604080ZNNSTP	600	400	400	80	30MM
BAE802080ZNNSTP	800	200	200	80	30MM
BAE804080ZNNSTP	800	400	400	80	30MM

RÉFÉRENCE	LARGEUR	PROFONDEUR	HT	MOIGNON Ø	POSITION DE NAISSANCE
BAE151595ZNNSTP	150	150	150	95	30MM
BAE202095ZNNSTP	200	200	200	95	30MM
BAE303095ZNNSTP	300	300	300	95	30MM
BAE404095ZNNSTP	400	400	400	95	30MM
BAE402095ZNNSTP	400	200	200	95	30MM
BAE302095ZNNSTP	300	200	200	95	30MM
BAE602095ZNNSTP	600	200	200	95	30MM
BAE604095ZNNSTP	600	400	400	95	30MM
BAE802095ZNNSTP	800	200	200	95	30MM
BAE804095ZNNSTP	800	400	400	95	30MM

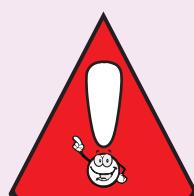
RÉFÉRENCE	LARGEUR	PROFONDEUR	HT	MOIGNON Ø	POSITION DE NAISSANCE
BAE1515115ZNNSTP	150	150	150	115	30MM
BAE2020115ZNNSTP	200	200	200	115	30MM
BAE3030115ZNNSTP	300	300	300	115	30MM
BAE4040115ZNNSTP	400	400	400	115	30MM
BAE4020115ZNNSTP	400	200	200	115	30MM
BAE3020115ZNNSTP	300	200	200	115	30MM
BAE6020115ZNNSTP	600	200	200	115	30MM
BAE6040115ZNNSTP	600	400	400	115	30MM
BAE8020115ZNNSTP	800	200	200	115	30MM
BAE8040115ZNNSTP	800	400	400	115	30MM



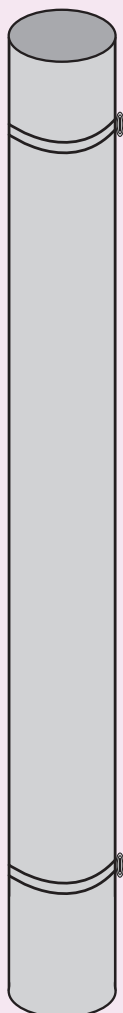
SUR COMMANDE



**Fabrication sur mesure
Possibilité délai court**



DESCENTE TRONCONIQUE EN ZINC 0,65MM SOUDÉE

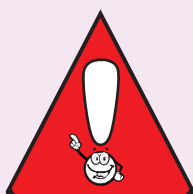


RÉFÉRENCE	Ø	LONGUEUR	TYPE DU TUYAU
DESZN80	80	2000 MM	ZINCATUREL
DESZN100	100	2000 MM	ZINCATUREL
DESZN120	120	2000 MM	ZINCATUREL
DESZN125	125	2000 MM	ZINCATUREL
DESZN130	130	2000 MM	ZINCATUREL
DESZN140	140	2000 MM	ZINCATUREL
DESZN150	150	2000 MM	ZINCATUREL
DESZN160	160	2000 MM	ZINCATUREL
DESZN180	180	2000 MM	ZINCATUREL
DESZN200	200	2000 MM	ZINCATUREL
DESZN250	250	2000 MM	ZINCATUREL
DESZN300	300	2000 MM	ZINCATUREL

SUR COMMANDE



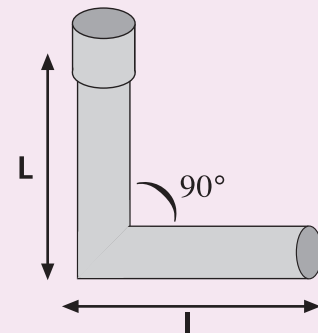
Collier: Page 54
Fabrication sur mesure
Possibilité délai court



COUDE EN ALU THERMO LAQUÉ M/F

RÉFÉRENCE	Ø	L	I	RAL	DEGRES
CDT80AL90	80	180	180	RAL À DÉFINIR	90°
CDT100AL90	100	200	200	RAL À DÉFINIR	90°
CDT120AL90	120	220	220	RAL À DÉFINIR	90°
CDT125AL90	125	225	225	RAL À DÉFINIR	90°
CDT130AL90	130	230	230	RAL À DÉFINIR	90°
CDT140AL90	140	240	240	RAL À DÉFINIR	90°
CDT150AL90	150	250	250	RAL À DÉFINIR	90°
CDT160AL90	160	260	260	RAL À DÉFINIR	90°
CDT180AL90	180	280	280	RAL À DÉFINIR	90°
CDT200AL90	200	300	300	RAL À DÉFINIR	90°
CDT250AL90	250	350	350	RAL À DÉFINIR	90°
CDT300AL90	300	400	400	RAL À DÉFINIR	90°

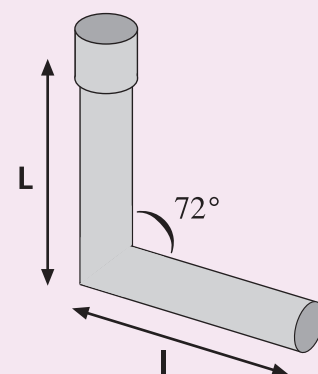
RÉFÉRENCE	Ø	L	I	RAL	DEGRES
CDT80AL72	80	180	180	RAL À DÉFINIR	72°
CDT100AL72	100	200	200	RAL À DÉFINIR	72°
CDT120AL72	120	220	220	RAL À DÉFINIR	72°
CDT125AL72	125	225	225	RAL À DÉFINIR	72°
CDT130AL72	130	230	230	RAL À DÉFINIR	72°
CDT140AL72	140	240	240	RAL À DÉFINIR	72°
CDT150AL72	150	250	250	RAL À DÉFINIR	72°
CDT160AL72	160	260	260	RAL À DÉFINIR	72°
CDT180AL72	180	280	280	RAL À DÉFINIR	72°
CDT200AL72	200	300	300	RAL À DÉFINIR	72°
CDT250AL72	250	350	350	RAL À DÉFINIR	72°
CDT300AL72	300	400	400	RAL À DÉFINIR	72°



COUDE EN ALU BRUT M/F

RÉFÉRENCE	Ø	L	I	DEGRES
CD80ALBR90	80	180	180	90°
CD100ALBR90	100	200	200	90°
CD120ALBR90	120	220	220	90°
CD125ALBR90	125	225	225	90°
CD130ALBR90	130	230	230	90°
CD140ALBR90	140	240	240	90°
CD150ALBR90	150	250	250	90°
CD160ALBR90	160	260	260	90°
CD180ALBR90	180	280	280	90°
CD200ALBR90	200	300	300	90°
CD250ALBR90	250	350	350	90°
CD300ALBR90	300	400	400	90°

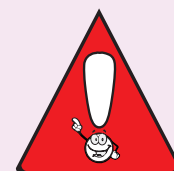
RÉFÉRENCE	Ø	L	I	DEGRES
CD80ALBR72	80	180	180	72°
CD100ALBR72	100	200	200	72°
CD120ALBR72	120	220	220	72°
CD125ALBR72	125	225	225	72°
CD130ALBR72	130	230	230	72°
CD140ALBR72	140	240	240	72°
CD150ALBR72	150	250	250	72°
CD160ALBR72	160	260	260	72°
CD180ALBR72	180	280	280	72°
CD200ALBR72	200	300	300	72°
CD250ALBR72	250	350	350	72°
CD300ALBR72	300	400	400	72°



SUR COMMANDE



Collier: Page 54
Fabrication sur mesure
Possibilité délai court

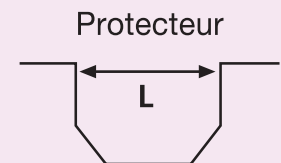
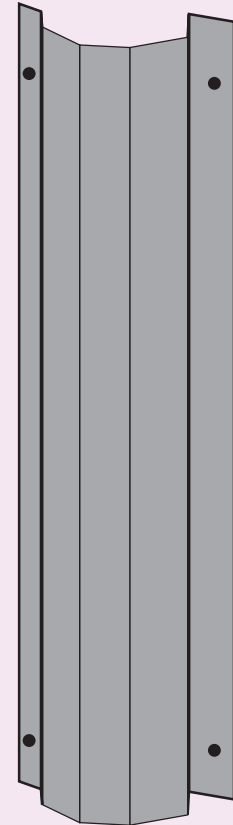


PROTEGE DESCENTE EN ACIER 20/10 THERMO LAQUÉ

Permet de protéger la partie inférieure de la descente de dégradations ou de chocs éventuels.

RÉFÉRENCE	LONGUEUR	L	POUR DESCENTE Ø	RAL
P100080T	1000 MM	110	80	RAL À DÉFINIR
P1000100T	1000 MM	130	100	RAL À DÉFINIR
P1000120T	1000 MM	150	120	RAL À DÉFINIR
P1000125T	1000 MM	155	125	RAL À DÉFINIR
P1000130T	1000 MM	160	130	RAL À DÉFINIR
P1000140T	1000 MM	170	140	RAL À DÉFINIR
P1000150T	1000 MM	180	150	RAL À DÉFINIR
P1000160T	1000 MM	190	160	RAL À DÉFINIR
P1000180T	1000 MM	210	180	RAL À DÉFINIR
P1000200T	1000 MM	230	200	RAL À DÉFINIR
P1000250T	1000 MM	280	250	RAL À DÉFINIR
P1000300T	1000 MM	330	300	RAL À DÉFINIR

RÉFÉRENCE	LONGUEUR	L	POUR DESCENTE Ø	RAL
P200080T	2000 MM	110	80	RAL À DÉFINIR
P2000100T	2000 MM	130	100	RAL À DÉFINIR
P2000120T	2000 MM	150	120	RAL À DÉFINIR
P2000125T	2000 MM	155	125	RAL À DÉFINIR
P2000130T	2000 MM	160	130	RAL À DÉFINIR
P2000140T	2000 MM	170	140	RAL À DÉFINIR
P2000150T	2000 MM	180	150	RAL À DÉFINIR
P2000160T	2000 MM	190	160	RAL À DÉFINIR
P2000180T	2000 MM	210	180	RAL À DÉFINIR
P2000200T	2000 MM	230	200	RAL À DÉFINIR
P2000250T	2000 MM	280	250	RAL À DÉFINIR
P2000300T	2000 MM	330	300	RAL À DÉFINIR

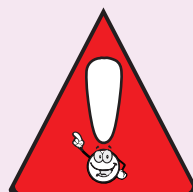


SUR COMMANDE

Laquage: RAL
Sur Demande: Voir Rallier P60

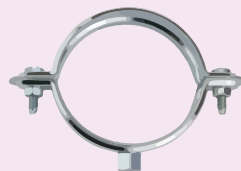


Fabrication sur mesure
Possibilité delai court



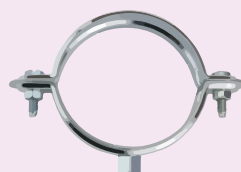
COLLIER À EMBASE ACIER THERMO LAQUÉ

RÉFÉRENCE	Ø	RAL
CST80	80	RAL À DÉFINIR
CST100	100	RAL À DÉFINIR
CST120	120	RAL À DÉFINIR
CST125	125	RAL À DÉFINIR
CST130	130	RAL À DÉFINIR
CST140	140	RAL À DÉFINIR
CST150	150	RAL À DÉFINIR
CST160	160	RAL À DÉFINIR
CST180	180	RAL À DÉFINIR
CST200	200	RAL À DÉFINIR
CST250	250	RAL À DÉFINIR
CST300	300	RAL À DÉFINIR



COLLIER À EMBASE ACIER GALVA

RÉFÉRENCE	Ø
CT80	80
CT100	100
CT120	120
CT125	125
CT130	130
CT140	140
CT150	150
CT160	160
CT180	180
CT200	200
CT250	250
CT300	300

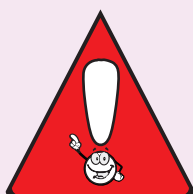


SUR COMMANDE

Laquage: RAL
Sur Demande: Voir Rallier P60



Fabrication sur mesure
Possibilité délai court



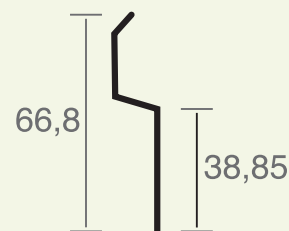
PROFILES



BANDE DE SOLIN UCAI PROFIL EN ALU

La bande de solin en alliage d'aluminium 6060T6 est destinée à empêcher les eaux de ruissellement ou de rejaillissement de s'infiltrer derrière les relevés d'étanchéité, établis sur les reliefs en maçonnerie.

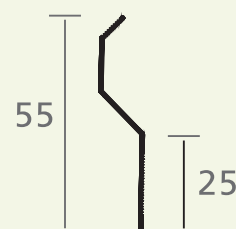
RÉFÉRENCE	DÉSIGNATION	CONDITIONNEMENT
BDSUCA3	BANDE DE SOLIN PROFIL 15/40 LG 3ML	FARDEAU DE 10U LG 3ML
BDSUCA2	BANDE DE SOLIN PROFIL 15/40 LG 2ML	FARDEAU DE 10U LG 2ML
ANGUCA1R	ANGLES DE SOLIN RENTRANT	SACHET DE 10U
ANGUCA1S	ANGLES DE SOLIN SORTANT	SACHET DE 10U
JONCUCA1	JONCTION SOLIN	SACHET DE 10U



SOLIN ECO UCAI 55

La bande de solin en alliage d'aluminium 6060T6 est destinée à empêcher les eaux de ruissellement ou de rejaillissement de s'infiltrer derrière les relevés d'étanchéité, établis sur les reliefs en maçonnerie.

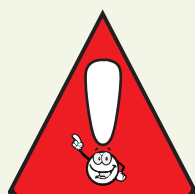
RÉFÉRENCE	DÉSIGNATION	CONDITIONNEMENT
3BDSECO55	BANDE DE SOLIN 55 ECO LG 3ML	FARDEAU DE 10U LG 3ML
2BDSECO55	BANDE DE SOLIN 55 ECO LG 2ML	FARDEAU DE 10U LG 2ML
ANGECO55R	ANGLE DE SOLIN RENTRANT 55 ECO	SACHET DE 10U
ANGECO55S	ANGLE DE SOLIN SORTANT 55 ECO	SACHET DE 10U
JONCECO55	JONCTION DE SOLIN 55 ECO	SACHET DE 10U



Laquage: RAL
Sur Demande: Voir Rallier P60



Fabrication sur mesure
Possibilité délai court



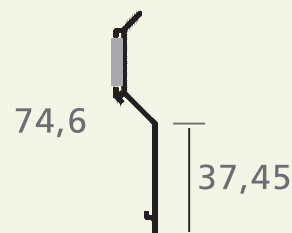
EN STOCK
SUR COMMANDE



BANDE DE SOLIN MOUSSE UCAI 15/40 PROFIL EN ALU

La bande de solin en alliage d'aluminium 6060T6 est destinée à empêcher les eaux de ruissellement ou de rejaillissement de s'infiltrer derrière les relevés d'étanchéité, établis sur les reliefs en maçonnerie. Le joint en mousse permet de rattraper les irrégularités et fait barrière entre l'étanchéité et le joint pompe.

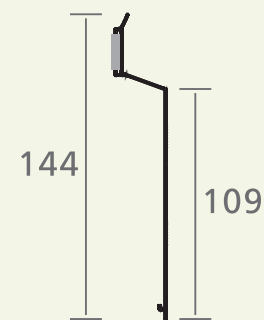
RÉFÉRENCE	DÉSIGNATION	CONDITIONNEMENT
3BDSPM15/40	BANDE DE SOLIN 15/40 MOUSSE LG 3ML	FARDEAU DE 10U LG 3ML
2BDSPM15/40	BANDE DE SOLIN 15/40 MOUSSE LG 2ML	FARDEAU DE 10U LG 2ML
ANGM15/40R	ANGLE DE SOLIN RENTRANT 15/40	SACHET DE 10U
ANGM15/40S	ANGLE DE SOLIN SORTANT 15/40	SACHET DE 10U
JONCM15/40	JONCTION DE SOLIN 15/40	SACHET DE 10U



SOLIN PLINTHE MOUSSE UCAI 144

La bande de solin en alliage d'aluminium 6060T6 est destinée à empêcher les eaux de ruissellement ou de rejaillissement de s'infiltrer derrière les relevés d'étanchéité, établis sur les reliefs en maçonnerie. Le joint en mousse permet de rattraper les irrégularités et fait barrière entre l'étanchéité et le joint pompe.

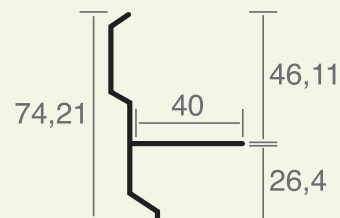
RÉFÉRENCE	DÉSIGNATION	CONDITIONNEMENT
3BDSPMUCA144	BANDE DE SOLIN PLINTHE MOUSSE LG 3ML	FARDEAU DE 10U LG 3ML
2BDSPMUCA144	BANDE DE SOLIN PLINTHE MOUSSE LG 3ML	FARDEAU DE 10U LG 2ML
ANGPMUCA144R	ANGLE DE SOLIN RENTRANT PLINTHE	SACHET DE 10U
ANGPMUCA144S	ANGLE DE SOLIN SORTANT PLINTHE	SACHET DE 10U
JONCPMUCA144	JONCTION DE SOLIN PLINTHE	SACHET DE 10U



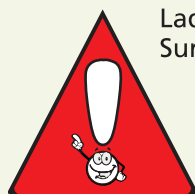
BANDE PORTE DALLES EN ALU

La bande porte dalles en alliage d'aluminium 6060T6 extrudé simplifie la pose des dalles et permet de protéger les relevés d'étanchéité.

RÉFÉRENCE	DÉSIGNATION	CONDITIONNEMENT
BDPUCA3	BANDE PORTE DALLES ALU LG 3ML	FARDEAU DE 10U LG 3ML
BDPUCA2	BANDE PORTE DALLES ALU LG 2ML	FARDEAU DE 10U LG 2ML
ANGBPDUCA	ANGLE RENTRANT	SACHET DE 10U
ANGPDSUCA	ANGLE SORTANT	SACHET DE 10U
JONCBPDUCA	JONCTION	SACHET DE 10U



Fabrication sur mesure
Possibilité délai court



Laquage: RAL
Sur Demande: Voir Rallier P60

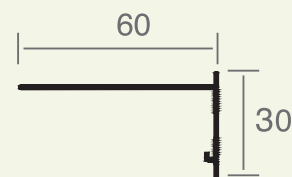
EN STOCK
SUR COMMANDE



BANDE RIVE ECO 30/60 UCAI

La bande de rive en alliage d'aluminium 6060T6 est un système de rehausse d'acrotère. Elle empêche le ruissellement des eaux sur la façade.

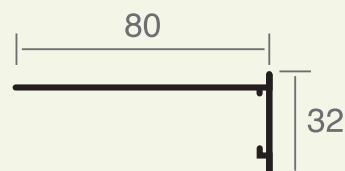
RÉFÉRENCE	DÉSIGNATION	CONDITIONNEMENT
RIV3060UCAI3	BANDE DE RIVE UCAI 30/60 LG 3ML	FARDEAU DE 10U LG 3ML
RIV3060UCAI2	BANDE DE RIVE UCAI 30/60 LG 2ML	FARDEAU DE 10U LG 2ML
RIVANG3060UCAIR	ANGLE RENTRANT RIVE UCAI 30/60	SACHET DE 10U
RIVANG3060UCAIS	ANGLE SORTANT RIVE UCAI 30/60	SACHET DE 10U
RIVJONC3060	JONCTION RIVE UCAI 30/60	SACHET DE 10U



BANDE DE RIVE UCAI1 PROFIL 30/80 EN ALU

La bande de rive en alliage d'aluminium 6060T6 est un système de rehausse d'acrotère. Elle empêche le ruissellement des eaux sur la façade.

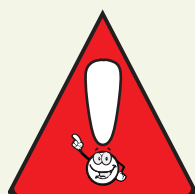
RÉFÉRENCE	DÉSIGNATION	CONDITIONNEMENT
RIV3080UCAI3	BANDE DE RIVE UCAI 30/60 LG 3ML	FARDEAU DE 10U LG 3ML
RIV3080UCAI2	BANDE DE RIVE UCAI 30/60 LG 2ML	FARDEAU DE 10U LG 2ML
RIVANG3080UCAIR	ANGLE RENTRANT RIVE UCAI 30/60	SACHET DE 10U
RIVANG3080UCAIS	ANGLE SORTANT RIVE UCAI 30/60	SACHET DE 10U
RIVJONC3080	JONCTION RIVE UCAI 30/60	SACHET DE 10U



Laquage: RAL
Sur Demande: Voir Rallier P60



Fabrication sur mesure
Possibilité délai court



EN STOCK
SUR COMMANDE



BANDE DE RIVE OURLET SIMPLE EN ALU

La bande de rive à ourlet simple permet l'habillage des rives de terrasses et ainsi protège les façades en créant une goutte d'eau. Elle permet aussi d'arrêter proprement l'étanchéité.

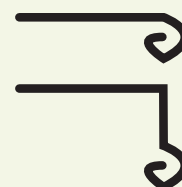
RÉFÉRENCE	DÉSIGNATION
RIVO100AL	BANDE DE RIVE À OURLET SIMPLE EN ALU DÉV 100MM LG 2ML
RIVO125AL	BANDE DE RIVE À OURLET SIMPLE EN ALU DÉV 125MM LG 2ML
RIVO165AL	BANDE DE RIVE À OURLET RECHASSÉ EN ALU DÉV 165MM LG 2ML
ARIVOR100AL	ANGLE RIVE À OURLET SIMPLE EN ALU DÉV 100MM
ARIVOR125AL	ANGLE RIVE À OURLET SIMPLE EN ALU DÉV 125MM
ARIVOR165AL	ANGLE RIVE À OURLET RECHASSÉ EN ALU DÉV 165MM



BANDE DE RIVE SIMPLE EN ZINC NATUREL & OURLET RECHASSÉ

La bande de rive à ourlet rechassé permet l'habillage des rives de terrasses et ainsi protège les façades en créant une goutte d'eau. Elle permet aussi d'arrêter proprement l'étanchéité.

RÉFÉRENCE	DÉSIGNATION
RIVO125ZN	BANDE DE RIVE À OURLET SIMPLE DÉV 125MM LG 2ML
RIVOR165ZN	BANDE DE RIVE À OURLET RECHASSÉ DÉV 165MM LG 2ML
ARIVOR125ZN	ANGLE RIVE À OURLET SIMPLE ZINC
ARIVOR165ZN	ANGLE RIVE À OURLET RECHASSÉ ZINC

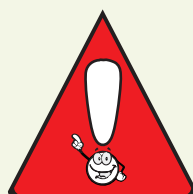


Laquage: RAL
Sur Demande: Voir Rallier P60

EN STOCK

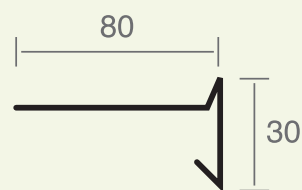


Fabrication sur mesure
Possibilité délai court



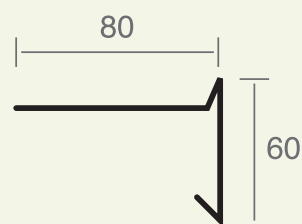
BANDE DE RIVE UCAI2 PLIAGE 30/80 EN ACIER GALVA 8/10 ÈMES

RÉFÉRENCE	DÉSIGNATION
RIVUCAI3	BANDE DE RIVE UCAI2 LG 3ML
RIVPANGUCAIR	ANGLE RENTRANT UCAI2
RIVPANGUCAIS	ANGLE SORTANT UCAI2
RIVJONCUCAI	JONCTION RIVE UCAI2



BANDE DE RIVE UCAI3 PLIAGE 60/80 EN ACIER GALVA 8/10 ÈMES

RÉFÉRENCE	DÉSIGNATION
RIVP3060UCAI	BANDE DE RIVE UCAI3 LG 3ML
RIVP3060ANGUCAIR	ANGLE RENTRANT UCAI3
RIVP3060ANGUCAIS	ANGLE SORTANT UCAI3
RIVP3060JONCUCAI	JONCTION RIVE UCAI3

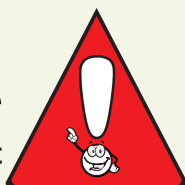


Laquage: RAL
Sur Demande: Voir Rallier P60

SUR COMMANDE





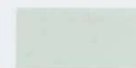




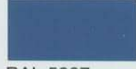


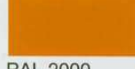


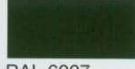






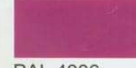

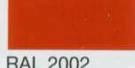
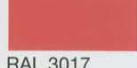

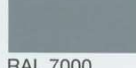
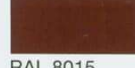








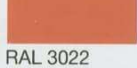

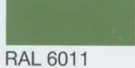
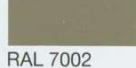
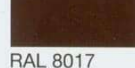


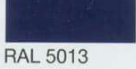


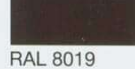
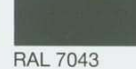




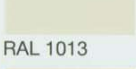

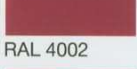

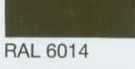
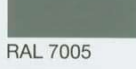

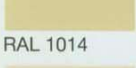

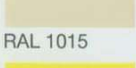

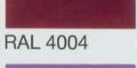


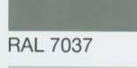
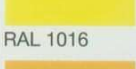


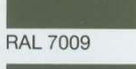
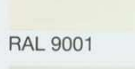




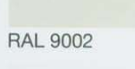
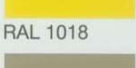
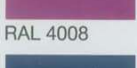


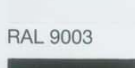
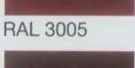
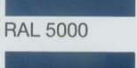
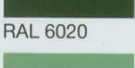
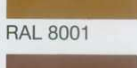


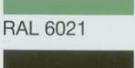
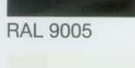



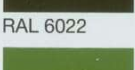


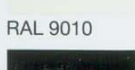


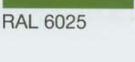
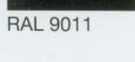


Fabrication sur mesure
Possibilité délai court



RALLIER



 RAL 1000	 RAL 1027	 RAL 3012	 RAL 5004	 RAL 6004	 RAL 6026	 RAL 7021	 RAL 8007	 RAL 9018
 RAL 1001	 RAL 1028	 RAL 3013	 RAL 5005	 RAL 6005	 RAL 6027	 RAL 7022	 RAL 8008	 RAL 1023
 RAL 1002	 RAL 1032	 RAL 3014	 RAL 5007	 RAL 6006	 RAL 6028	 RAL 7023	 RAL 8011	 RAL 2009
 RAL 1003	 RAL 2000	 RAL 3015	 RAL 5008	 RAL 6007	 RAL 6029	 RAL 7024	 RAL 8012	 RAL 3020
 RAL 1004	 RAL 2001	 RAL 3016	 RAL 5009	 RAL 6008	 RAL 6032	 RAL 7026	 RAL 8014	 RAL 4006
 RAL 1005	 RAL 2002	 RAL 3017	 RAL 5010	 RAL 6009	 RAL 7000	 RAL 7030	 RAL 8015	 RAL 5017
 RAL 1006	 RAL 2003	 RAL 3018	 RAL 5011	 RAL 6010	 RAL 7001	 RAL 7031	 RAL 8016	 RAL 6024
 RAL 1007	 RAL 2004	 RAL 3022	 RAL 5012	 RAL 6011	 RAL 7002	 RAL 7032	 RAL 8017	 RAL 7042
 RAL 1011	 RAL 2008	 RAL 3027	 RAL 5013	 RAL 6012	 RAL 7003	 RAL 7033	 RAL 8019	 RAL 7043
 RAL 1012	 RAL 2010	 RAL 4001	 RAL 5014	 RAL 6013	 RAL 7004	 RAL 7034	 RAL 8022	 RAL 9016
 RAL 1013	 RAL 2011	 RAL 4002	 RAL 5015	 RAL 6014	 RAL 7005	 RAL 7035	 RAL 8023	 RAL 9017
 RAL 1014	 RAL 3000	 RAL 4003	 RAL 5018	 RAL 6015	 RAL 7006	 RAL 7036	 RAL 8024	
 RAL 1015	 RAL 3001	 RAL 4004	 RAL 5019	 RAL 6016	 RAL 7008	 RAL 7037	 RAL 8025	
 RAL 1016	 RAL 3002	 RAL 4005	 RAL 5020	 RAL 6017	 RAL 7009	 RAL 7038	 RAL 9001	
 RAL 1017	 RAL 3003	 RAL 4007	 RAL 5021	 RAL 6018	 RAL 7010	 RAL 7039	 RAL 9002	
 RAL 1018	 RAL 3004	 RAL 4008	 RAL 5022	 RAL 6019	 RAL 7011	 RAL 8000	 RAL 9003	
 RAL 1019	 RAL 3005	 RAL 5000	 RAL 6000	 RAL 6020	 RAL 7012	 RAL 8001	 RAL 9004	
 RAL 1020	 RAL 3007	 RAL 5001	 RAL 6001	 RAL 6021	 RAL 7013	 RAL 8002	 RAL 9005	
 RAL 1021	 RAL 3009	 RAL 5002	 RAL 6002	 RAL 6022	 RAL 7015	 RAL 8003	 RAL 9010	
 RAL 1024	 RAL 3011	 RAL 5003	 RAL 6003	 RAL 6025	 RAL 7016	 RAL 8004	 RAL 9011	

RAL



- › PLIAGES SUR MESURE
- › FABRICATION D'ÉVACUATION DES EAUX PLUVIALES
 - › ACCESSOIRES DE TOITURE
 - › POINÇONNAGE
- › CAILLEBOTIS ACIER GALVA & POLYESTER SUR MESURE
 - › QUINCAILLERIE
 - › ELECTROPORTATIF ET ACCESSOIRE
- › SÉCURITÉ, PROTECTION INDIVIDUELLE ET COLLECTIVE
- › DÉSENFUMAGE NATUREL TREUIL - PNEUMATIQUE - ELECTRIQUE
 - › ÉTANCHÉITÉ ET RÉSINE



UCAI